

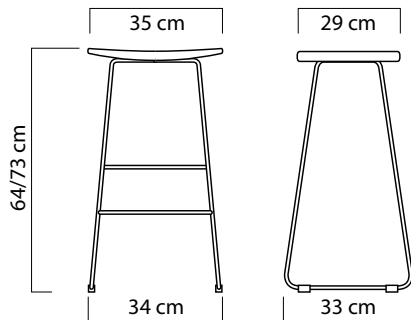
SIT_UP Barhocker

Design Team Formvorrat



SIT_UP Sitz Esche natur
Kufengestell schwarz

SIT_UP Sitz Esche schwarz gebeizt
Kufengestell schwarz



SIT_UP ist ein klassischer Barhocker. Einfach, schlicht und ideal für begrenzte Platzverhältnisse. SIT_UP eignet sich für die Wohnung und auch für Objekteinrichtung.

Sitz

- aus Massivholz, schalenförmig geformt,
 - Esche natur,
 - Esche schwarz gebeizt,
 - Eiche natur.

Kufengestell

- aus gebogenem Rundstahl Ø 12 mm mit unterschiedlich hohen Querverstrebungen als Fußstütze, Oberfläche pulverbeschichtet in den Farben:
 - weiß, schwarz.

Fußgleiter

- Basis aus Kunststoff mit auswechselbaren Gleitscheiben in Kunststoff für Textilboden oder Filz für Hart- und Parkettboden.

Gewicht

- 4,8 kg

Verpackungseinheit

- 2 Stück

Sitz

Massivholz



Esche natur

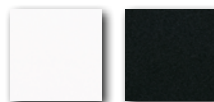
Esche schwarz gebeizt



Eiche natur

Kufengestell

pulverbeschichtet



weiß
RAL 9003

schwarz
RAL 9005

Sitzhöhe

64 cm
73 cm

Verkaufspreis/Euro

VK ohne MwSt.

189,00
198,50

64 cm
73 cm

212,00
221,50