

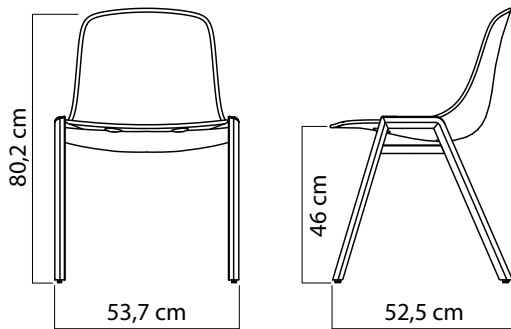
PURE_AS Schalenstuhl als A-Stapler

Design Claus Breinholt, Monika Mosch



PURE_AS siliziumgrau
Eiche natur

PURE_AS weiß
Eiche natur



Für die PURE Sitzschale wurde ein neues stapelbares Stuhlgestell entwickelt: **PURE_AS ist die Ausführung als A-Stapler mit Massivholzgestell in Kombination mit einer Sitzschale aus Kunststoff. Die A-Strebe des Stuhlgestells gewährleistet ein exaktes und sicheres Senkrechtstapeln. Mit einer einfachen Reihenverbindung ist PURE_AS auch zur Objektbestuhlung geeignet.**

Sitzschale

Sitzschale aus Polycarbonat, mit den Eigenschaften:

- flexibel, hochelastisch,
- hitzebeständig, lichtecht nach ISO,

■ Oberfläche glänzend.

Stuhlgestell

■ Stuhlgestell aus Massivholz mit A-Strebe zum exakten Senkrechtstapeln.

Oberflächen/Farben

- Eiche natur, transparent lackiert,
- Eiche natur, offenporig lackiert schwarz.

Fußgleiter

■ Gleiter aus Kunststoff mit auswechselbaren Gleitscheiben in PA für Textilboden oder Filz für Hart- und Parkettboden.

Stapelbarkeit

■ 12-fach senkrecht

Gewicht

■ 5,2 kg

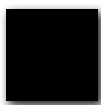
Verpackungseinheit

■ 2 Stück

Sitzschale



weiß



schwarz

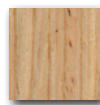


rot

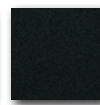


siliziumgrau

Stuhlgestell



Eiche natur



offenporig lackiert
schwarz

Typ	Ausführung Stuhlgestell	Sitzschale Oberflächen/Farben	Verkaufspreis/Euro	
			netto VK	brutto VK
PURE_AS	Massivholz mit A-Strebe Eiche natur/offenporig lackiert	weiß, schwarz, rot, siliziumgrau	298,45	355,16

PURE_AS Schalenstuhl als A-Stapler

Design Claus Breinholt, Monika Mosch



PURE_AS lässt sich senkrecht bis zu 12-fach übereinander stapeln (Stapelhöhe bei 12 Stück: 190 cm).

Dabei halten die A-Streben der Stuhlgestelle mit ihrer Profilform die Stühle untereinander zentriert. Stuhlbeine und Sitzflächen bleiben beim Stapeln der Stühle berührungsfrei!



A-Strebe