

PRIMA

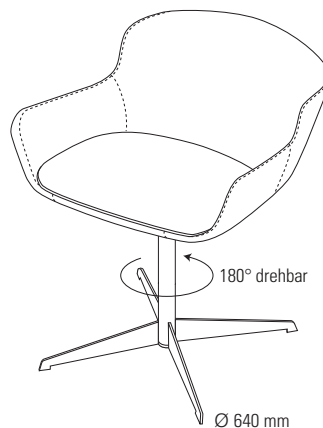
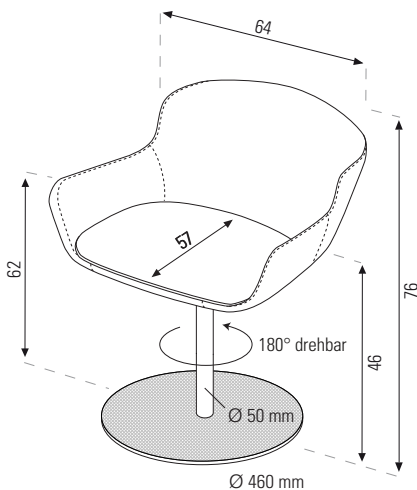
Polsterstuhl, drehbar

by F. Rossetto



Abbildung mit Tellerfuß

mit Kreuzfuß



PRIMA gehört wie **LIDO** zur Familie der neuen Polsterstühle. Halb Stuhl, halb Sessel, ist **PRIMA** für viele Bereiche einsetzbar: Ob als Polsterstuhl im Empfangsbereich, ob als kleiner Sessel im Büro oder Hotel – **PRIMA** macht immer einen guten Eindruck.

Im Grundaufbau entspricht **PRIMA** dem Modell **LIDO**, ist jedoch etwas fester gepolstert. Die Sitzposition ist dadurch sehr bequem, aber aufrechter.

PRIMA ist 360° drehbar gelagert. Das Fußgestell gibt es in Ausführungen mit Kreuzfuß oder Tellerfuß.

Ausführung

- Sitzschale aus einem Stück Polyurethan kaltgeschäumt, mit integrierter Metallstruktur. Sitzschale dreidimensional ausgeformt, Seitenwangen als Armlehne geeignet, zusätzliche Polsterkissen fest fixiert. Bezugsstoff fest verarbeitet – sowohl für Sitzschale, als auch für Polsterkissen.

- Stuhlgestell in zwei Versionen:
 - als Fußgestell mit Kreuzfuß,
 - als Fußgestell mit Tellerfuß.
 Säule Ø 50 mm mit Drehgelenk und Kopfplatte zur Befestigung der Sitzschale.

- Oberflächen:
 - Kreuzfuß und Säule verchromt,
 - Tellerfuß INOX geprägt mit Säule verchromt.

- Stoffqualitäten:
 - Wolle gem. uni, 80% WO, 20% PA,
 - **Bezug in Synthetik-Leder oder Leder auf Anfrage möglich.**

Verpackungseinheit

- 1 Stück, Lieferung unmontiert

| Typ | Ausführung/Bezug | Stoff | Fuß | Verkaufspreis/Euro | |
|------|------------------------|--------------------------------|-----------------------------|--------------------|-----------|
| | | | | netto VK | brutto VK |
| L_OM | Bezug fest verarbeitet | Stoff unifarben | Kreuz-/Tellerfuß, verchromt | 695,70 | 827,88 |
| L_OI | Bezug fest verarbeitet | INCA Ecopelle Synthetik-Leder* | Kreuz-/Tellerfuß, verchromt | 787,50 | 937,13 |

* Bezugsstoffe, Synthetik-Leder und Leder nach separater Farbkarte.