

MARGOT_SOFT
Stuhl in Vollpolster, Leder

Design Team Formvorrat



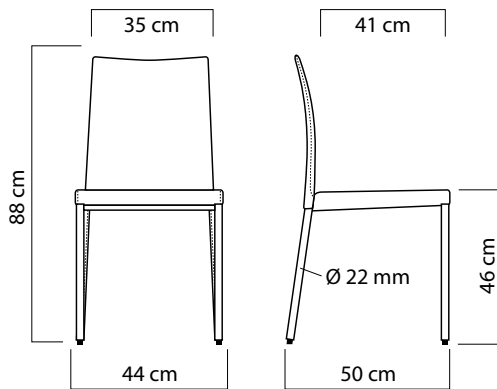
MARGOT_SOFT Stuhl in Vollpolster, Leder

Design Team Formvorrat



MARGOT
schwarz

MARGOT
schlamm



Der Stuhl MARGOT_SOFT ist eine Weiterentwicklung der wohlbekannten Stühle in Vollleder. Unser Ziel dabei war es, eine neue Softversion des Stuhls zu entwickeln. MARGOT_SOFT bietet bei seiner schlanken Silhouette einen unvergleichlich hohen Sitzkomfort durch sein neu entwickeltes Polstersystem. MARGOT_SOFT ist objektgeeignet, aber auch gut einsetzbar in der Wohneinrichtung.

Stuhlgestell

- aus Rundrohr Ø 20 mm, mit Grundrahmen und konifiziertem Rohr für die gebogene Rückenlehne, Struktur komplett verschweißt.

Polsterung

- Die Polsterung besteht für die Rückenlehne aus einem zweilagigen Schaumstoff, der für die Sitzfläche mit noch einer zusätzlichen Lage ausgestattet ist.

Bezugsmaterial

- aus hochwertigem, atmungsaktivem Eco-Leder (Synthetikleder, feinnarbig), alle Nähte Ton in Ton.

Stuhlbeine

- Stuhlbeine komplett ummantelt mit Nähten auf der Innenseite.

Fußgleiter

- Gleiter mit auswechselbaren Gleitscheiben in PA für Textilböden oder Filz für Hart- und Parkettböden.

Gewicht

- 5,8 kg

Verpackungseinheit

- 2 Stück

Ausführung

Vollpolsterung Eco-Leder



schlamm

cognac

marone

schwarz

Sitzhöhe

46 cm

Verkaufspreis/Euro

VK ohne MwSt.

249,40

Vollposterung Genuine Soft Leather, Mindestabnahme 6 Stück

46 cm

auf Anfrage