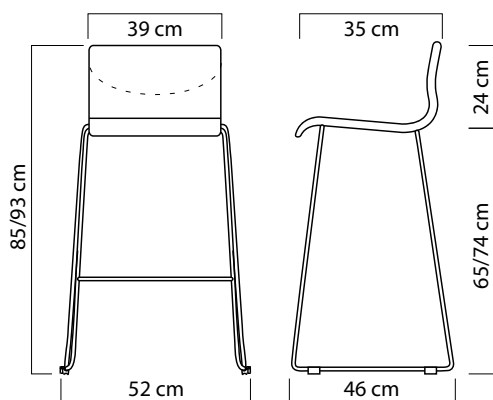


LUNA_PLUS Barhocker, Sitz gepolstert

Design Team Formvorrat



LUNA_PLUS Sitz gepolstert maronenbraun Kufengestell schwarz
LUNA_PLUS Sitz gepolstert schwarz Kufengestell verchromt



LUNA_PLUS ist ein Variante der Barhockerserie LUNA mit gepolstertem Sitz bei identischem Design. LUNA_PLUS ist geeignet für Wohnung und Objekteinrichtung.

Sitz

- aus 12 mm Formschichtholz mit allseitiger Polsterauflage aus 6 mm Schaumstoff, Bezug Eco-Leder (Synthetikleder, feinnarbig), in den Farben:
 - schwarz,
 - maronenbraun.

Kufengestell

- aus gebogenem Rundstahl Ø 12 mm, frontseitig mit einer Quertraverse als Fußstütze, Oberfläche verchromt oder pulverbeschichtet in schwarz.

Fußgleiter

- Basis aus Kunststoff mit auswechselbaren Gleitscheiben in Kunststoff für Textilboden oder Filz für Hart- und Parkettboden.

Stapelbarkeit

- 6-fach (nur mit Zwischenlage)

Gewicht

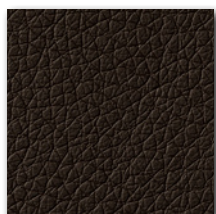
- 6 kg

Verpackungseinheit

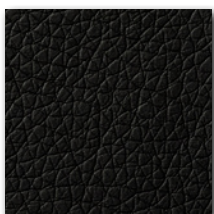
- 2 Stück

Sitz

Eco-Leder



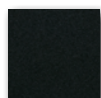
marone



schwarz

Kufengestell

pulverbeschichtet



schwarz
RAL 9005

verchromt



verchromt

Sitzhöhe

Verkaufspreis/Euro

VK ohne MwSt.

66 cm	288,65
74 cm	298,50
66 cm	298,15
74 cm	309,00