

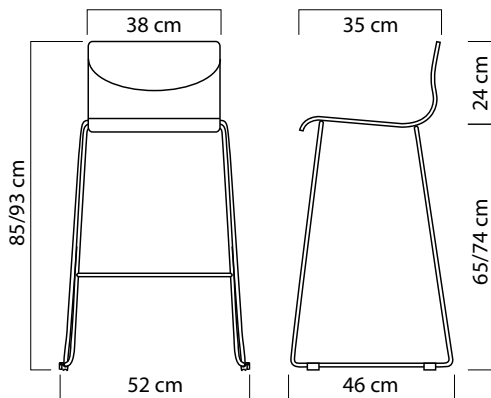
LUNA Barhocker, stapelbar

Design Team Formvorrat



LUNA Sitz Eiche natur
Kufengestell schwarz

LUNA Sitz Eiche wengéfarben
Kufengestell verchromt



LUNA ist ein klassischer Barhocker mit Kufengestell. Sein einfaches Design und ein bequemer Sitz mit niedriger Rückenlehne machen LUNA geeignet für Wohnung und Objekteinrichtung.

Sitz

- aus 12 mm Formschichtholz, an der Sitzkante abgerundet.
- Sitz belegt mit Furnier in den Holzarten:
 - Eiche natur,
 - Eiche wengéfarben gebeizt.

Kufengestell

- aus gebogenem Rundstahl Ø 12 mm, frontseitig mit einer Quertraverse als Fußstütze, Oberfläche verchromt oder pulverbeschichtet in den Farben:
 - weiß, schwarz.

Fußgleiter

- Basis aus Kunststoff mit auswechselbaren Gleitscheiben in Kunststoff für Textilboden oder Filz für Hart- und Parkettboden.

Stapelbarkeit

- 6-fach

Gewicht

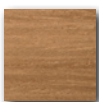
- 5,5 kg

Verpackungseinheit

- 2 Stück

Sitz

Formschichtholz



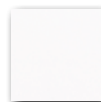
Eiche
natur



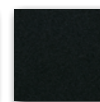
Eiche
wengéfarben gebeizt

Kufengestell

pulverbeschichtet



weiß
RAL 9003



schwarz
RAL 9005

verchromt



verchromt

Sitzhöhe

65 cm
74 cm

Verkaufspreis/Euro

VK ohne MwSt.

219,00
228,85

65 cm
74 cm

228,50
239,00