

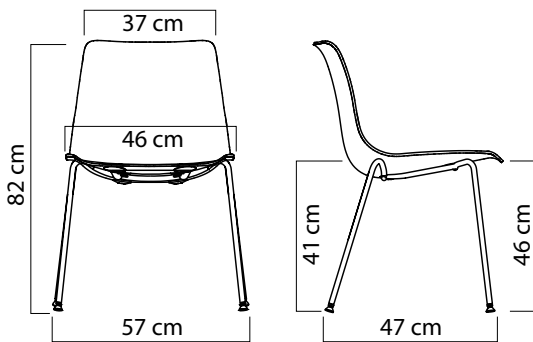
JOY_V Schalenstuhl, stapelbar

Design Team Formvorrat



JOY_V Nussbaum Recon natur
Gestell pulverbeschichtet schwarz

JOY_V Eiche Recon natur
Gestell verchromt



Sitzschale furniert

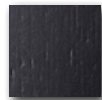


Buche wengé-
farben streifig

Eiche Recon
natur

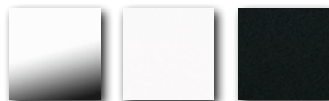
Nussbaum Recon
natur

Sitzschale offenporig lackiert



schwarz

Kufengestell



verchromt

weiß
RAL 9003

schwarz
RAL 9005

Der Schalenstuhl JOY_V mit Vierbeingestell gehört innerhalb der Stuhlserie JOY zu den Basisvarianten. Die Sitzposition ist bei allen Varianten innerhalb der Stuhlserie identisch.

Sitzschale

aus 6,6 mm Formschichtholz.

- Sitzschale außen und innen belegt mit Danzer 3D Furnier, Oberfläche Lack transparent matt, in den Holzarten:
 - Buche Basic wengéfarben streifig,
 - Eiche Recon natur,
 - Nussbaum Recon natur,
- Sitzschale Buche offenporige Lackierung
 - Farbe: schwarz.

Vierbeingestell

- aus gebogenem Rundrohr Ø 16 mm, Oberfläche verchromt oder pulverbeschichtet in den Farben:
 - weiß, schwarz.

Fußgleiter

- Gelenkgleiter mit auswechselbaren Gleitscheiben in PA für Textilboden oder Filz für Hart- und Parkettboden.

Stapelbarkeit

- 4-fach

Gewicht

- 4,8 kg

Verpackungseinheit

- 2 Stück

Typ	Ausführung Stuhlgestell	Ausführung Sitzschale	Verkaufspreis/Euro VK ohne MwSt.
JOY_V	Vierbeingestell verchromt, pulverbeschichtet	Buche Basic wengéfarben streifig Eiche Recon natur Nussbaum Recon natur	313,35 349,40 367,95
JOY_V	Vierbeingestell verchromt, pulverbeschichtet	Buche offenporige Lackierung schwarz	320,65

JOY_V Schalenstuhl, stapelbar

Design Team Formvorrat



JOY_V Buche lackiert schwarz
Gestell verchromt

JOY_V Buche wengéfarben streifig
Gestell pulverbeschichtet schwarz



JOY_V Eiche Recon natur
Gestell verchromt, gestapelt