

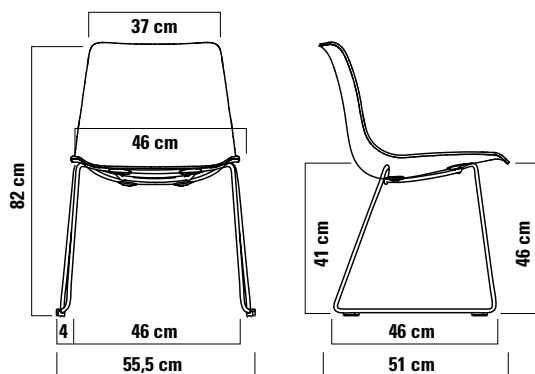
JOY_K Schalenstuhl, stapelbar

Design Team Formvorrat



JOY_K Eiche Recon natur
Gestell pulverbeschichtet weiß

JOY_K Nussbaum Recon natur
Gestell verchromt



Sitzschale furniert



Buche wengéfarben streifig

Eiche Recon natur

Nussbaum Recon natur

Sitzschale offenporig lackiert

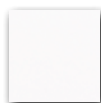


schwarz

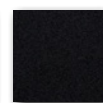
Kufengestell



verchromt



weiß
RAL 9003



schwarz
RAL 9005

Der Schalenstuhl JOY_K ist innerhalb der Stuhlserie JOY die Variante mit Kufengestell. Die Sitzposition ist bei allen Varianten innerhalb der Stuhlserie identisch.

Sitzschale

aus 6,6 mm Formschichtholz.

- Sitzschale außen und innen belegt mit Danzer 3D Furnier, Oberfläche Lack transparent matt, in den Holzarten:
 - Buche Basic wengéfarben streifig,
 - Eiche Recon natur,
 - Nussbaum Recon natur,
- Sitzschale Buche offenporige Lackierung
 - Farbe: schwarz.

Kufengestell

- aus gebogenem Rundstahl, Oberfläche verchromt oder pulverbeschichtet in den Farben:
 - weiß, schwarz.

Fußgleiter

- Basis aus Kunststoff mit auswechselbaren Gleitscheiben in PA für Textilboden oder Filz für Hart- und Parkettboden. Gleiter fixiert, gegen Verschieben und Verdrehen gesichert.

Reihenverbinder

- über Gleiter, zweifach pro Kufe.

Stapelbarkeit

- 6-fach

Gewicht

- 5 kg

Verpackungseinheit

- 2 Stück

Typ	Ausführung Stuhlgestell	Ausführung Sitzschale	Verkaufspreis/Euro VK ohne MwSt.
JOY_K	Kufengestell verchromt, pulverbeschichtet	Buche Basic wengéfarben streifig Eiche Recon natur Nussbaum Recon natur	386,60 420,65 443,00
JOY_K	Kufengestell verchromt, pulverbeschichtet	Buche offenporige Lackierung schwarz	386,60

Aufpreis Reihenverbinder (4 Stck.)

6,10

JOY_K Schalenstuhl, stapelbar

Design Team Formvorrat



JOY_K Buche lackiert schwarz
Gestell verchromt

JOY_K Buche wengéfarben streifig
Gestell pulverbeschichtet schwarz



Reihenverbinder für **JOY** (zweifach pro Kufe)



JOY_K Nußbaum Recon natur
Gestell schwarz, gestapelt