

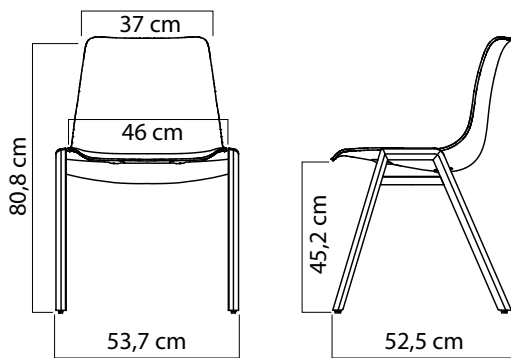
# JOY\_AS Schalenstuhl als A-Stapler

Design Team Formvorrat, Monika Mosch



**JOY\_AS** Buche lackiert schwarz  
Gestell Eiche natur

**JOY\_AS** Eiche Recon natur  
Gestell Eiche natur



Sitzschale furniert



Buche wengéfarben streifig

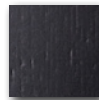


Eiche Recon natur



Nussbaum Recon natur

Sitzschale offenporig lackiert



schwarz

Stuhlgestell



Eiche natur

Für die JOY Sitzschale wurde ein neues stapelbares Stuhlgestell entwickelt: JOY\_AS ist die Ausführung als A-Stapler mit Massivholzgestell in Kombination mit der JOY Sitzschale. Die A-Strebe des Stuhlgestells gewährleistet ein exaktes und sicheres Senkrechtstapeln. Mit einer einfachen Reihenverbindung ist JOY\_AS auch zur Objektbestuhlung geeignet. JOY\_AS ist der hochwertige Massivholzstuhl für den gehobenen Einrichtungsbedarf.

## Sitzschale

aus 6,6 mm Formschichtholz.

- Sitzschale außen und innen belegt mit Danzer 3D Furnier, Oberfläche Lack transparent matt, in den Holzarten:
  - Buche Basic wengéfarben streifig,
  - Eiche Recon natur,
  - Nussbaum Recon natur,
- Sitzschale Buche offenporige Lackierung
  - Farbe: schwarz.

## Stuhlgestell

- Stuhlgestell aus Massivholz mit A-Strebe zum exakten Senkrechtstapeln.

## Oberflächen/Farben

- Eiche natur, transparent lackiert.

## Fußgleiter

- Gleiter aus Kunststoff mit auswechselbaren Gleitscheiben in PA für Textilboden oder Filz für Hart- und Parkettboden.

## Stapelbarkeit

- 12-fach senkrecht

## Gewicht

- 4,8 kg

## Verpackungseinheit

- 2 Stück

Typ	Ausführung Stuhlgestell	Ausführung Sitzschale	Verkaufspreis/Euro VK ohne MwSt.
JOY_AS	Massivholz mit A-Strebe Eiche natur	Buche Basic wengéfarben streifig	417,35
		Eiche Recon natur	453,40
		Nussbaum Recon natur	471,95
JOY_AS	Massivholz mit A-Strebe Eiche natur	Buche offenporige Lackierung schwarz	424,00

# JOY\_AS Schalenstuhl als A-Stapler

Design Team Formvorrat, Monika Mosch



**JOY\_AS** lässt sich senkrecht bis zu 12-fach übereinander stapeln (Stapelhöhe bei 12 Stück: 190 cm).

Dabei halten die A-Streben der Stuhlgestelle mit ihrer Profilform die Stühle untereinander zentriert. Stuhlbeine und Sitzflächen bleiben beim Stapeln der Stühle berührungsfrei!



A-Strebe