

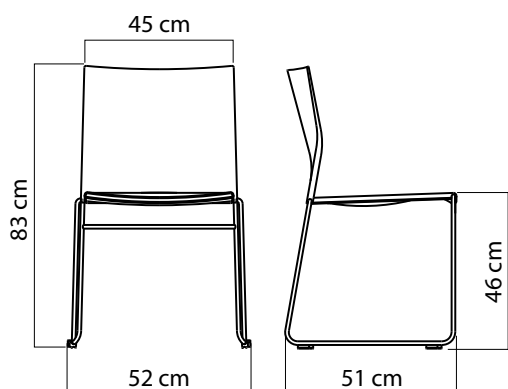
COM_L Kufenstuhl mit Sitz und Rückenlehne in Formholz, stapelbar

Design Giancarlo Bisaglia



COM_L Eiche wengéfarben
Kufengestell verchromt

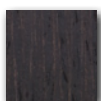
COM_L Eiche natur
Kufengestell verchromt



Sitz und Rückenlehne



Eiche natur



Eiche wengéfarben gebeizt
auf Anfrage

Kufengestell



verchromt

COM_L ist die Ergänzung der Stuhlserie **COM** um ein Modell mit Sitz und Rückenlehne in Formschichtholz. Der konstruktive Aufbau und das Design sind mit **COM** in Kunststoff identisch.

Sitz und Rückenlehne

aus Formschichtholz 11 mm

- Rückenlehne schalenförmig gebogen, von 11 auf 6 mm verjüngend, dadurch gute Elastizität, beidseitig belegt mit Furnier aus Eiche,
- Sitzboden ausgeformt mit gutem Sitzkomfort, Oberseite belegt mit Furnier aus Eiche.

Stuhlgestell

- Kufengestell aus Rundstahl Ø 11 mm, durch Querverbindung stabilisiert,
- zusätzlicher Stapelschutz durch Gummipolster.

Fußgleiter

- aus Kunststoff 60 x 18 mm,
- Fußgleiter gegen Verdrehen und Verschieben gesichert.

Oberflächen/Farben

- Sitz und Rückenlehne:
 - Eiche natur,
 - Ausführung Eiche wengéfarben gebeizt (auf Anfrage),
- Kufengestell in Industrieverchromung.

Stapelbarkeit

- senkrecht 8 Stück.

Gewicht

- 6,8 kg

Verpackungseinheit

- 4 Stück.

Typ	Ausführung	Sitz und Rückenlehne	Verkaufspreis/Euro VK ohne MwSt.
COM_L	Kufengestell verchromt	Eiche natur	249,25
COM_L	Kufengestell verchromt	Eiche wengéfarben gebeizt	auf Anfrage

COM und **COM_A** können auch mit Filzgleitern ausgerüstet werden.

Aufpreis für Filzgleiter +

3,25