

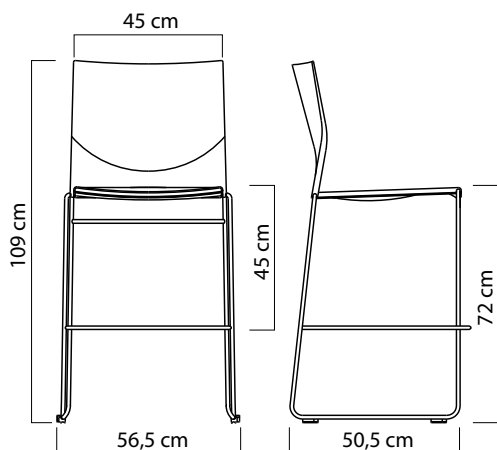
COM_BH Barhocker in Kunststoff (PP), stapelbar

Design Giancarlo Bisaglia



COM_BH weiß

COM_BH schwarz



COM_BH ist die Ergänzung der Stuhlserie COM durch einen Barhocker auf Basis eines Kufengestells.

COM_BH gibt es mit der Sitzhöhe:

- 72 cm, für Tischhöhen bis 110 cm.

Sitz und Rückenlehne

- konstruktiv geteilt in Sitzboden, Rückenlehne und Unterboden, alle Kunststoffteile aus Polypropylen (PP) mit den Eigenschaften:
 - höchste Bequemlichkeit durch hochflexible Rückenlehne,
 - Sitzboden ausgeformt für gute Sitzposition
 - Unterboden spiegelbildlich zum Sitzboden ausgeformt, dadurch sicheres, beschädigungsfreies Stapeln,
 - großzügige Abmessungen für universellen Einsatz.

Hockergestell

- aus Rundstahl Ø 11 mm.

Fußgleiter

- aus Kunststoff 60 x 18 mm,
- Fußgleiter gegen Verdrehen und Verschieben gesichert

Oberflächen/Farben

- Sitzschale in den Farben: weiß, schwarz, rot, sand, grau, grün,
- Kufengestell verchromt.

Stapelbarkeit

- 6-fach.

Verpackungseinheit

- 2 Stück.

Sitzschale



weiß



schwarz



rot



sand



grau



grün

Kufengestell



verchromt

Typ	Ausführung/Höhe	Sitz und Rückenlehne Oberflächen/Farben	Verkaufspreis/Euro	
			netto VK	brutto VK
COM_BH	Hockergestell, verchromt Sitzhöhe 72 cm	weiß, schwarz, rot, sand, grau, grün	223,55	266,02

Der Kufenstuhl COM kann auch mit Filzgleitern ausgerüstet werden.

Aufpreis für Filzgleiter +

3,25

3,87