

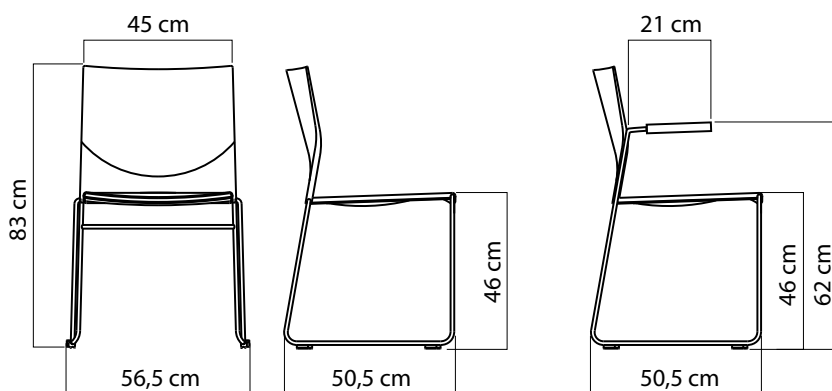
COM/COM_A Kufenstuhl in Kunststoff (PP), stapelbar/mit Armlehne

Design Giancarlo Bisaglia



COM weiß

COM_A schwarz



Neues Konzept für einen Kufenstuhl in Kunststoff auf Basis von funktional getrenntem Sitzboden und Rückenlehne.

Sitz und Rückenlehne

- konstruktiv geteilt in Sitzboden, Rückenlehne und Unterboden, alle Kunststoffteile aus Polypropylen (PP) mit den Eigenschaften:
 - höchste Bequemlichkeit durch hochflexible Rückenlehne,
 - Sitzboden ausgeformt für gute Sitzposition
 - Unterboden spiegelbildlich zum Sitzboden ausgeformt, dadurch sicheres, beschädigungsfreies Stapeln,
 - großzügige Abmessungen für universellen Einsatz.

Stuhlgestell

- Basisgestell aus Rundstahl Ø 11 mm.

Fußgleiter

- aus Kunststoff 60 x 18 mm,
- Fußgleiter gegen Verdrehen und Verschieben gesichert.

Oberflächen/Farben

- Sitz in den Farben: weiß, schwarz, rot, sand, grau, grün,
- Armlehne farbgleich,
- Kufengestell in Industrieverchromung.

Stapelbarkeit

- senkrecht 10 Stück,
- unter 45° bis zu 40 Stück auf Stapelwagen.

Verpackungseinheit

- 4 Stück, Lieferung montiert.

Sitzschale



weiß

schwarz

rot

sand

grau

grün

Kufengestell



verchromt

Typ	Ausführung	Sitz und Rückenlehne	Verkaufspreis/Euro	
			netto VK	brutto VK
COM	Kufengestell verchromt	weiß, schwarz, rot, sand, grau, grün	125,75	149,64
COM_A	Kufengestell verchromt mit Armlehne	weiß, schwarz, rot, sand, grau, grün	177,70	211,46

COM und COM_A können auch mit Filzgleitern ausgerüstet werden.

Aufpreis für Filzgleiter +

3,25

3,87