

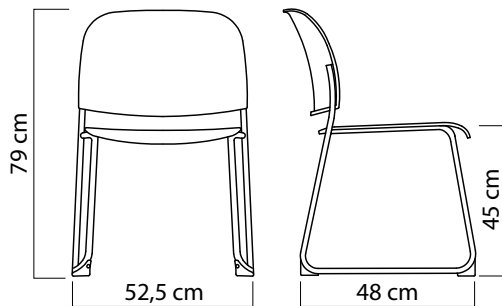
COIN Kufenstuhl, stapelbar

Design DIWAR



COIN weiß

COIN schwarz



Kufenstuhl in einfacher, aber sehr robuster Ausführung, äußerst stabil, hoch belastbar mit optimalem Sitzkomfort, vorzugsweise für Objekteinrichtung, besonders geeignet für Schulen, Universitäten, Saalbestuhlung.

Sitz und Rückenlehne

- Material Polypropylen, glasfaserverstärkt,
- Oberfläche Leinenstruktur, dadurch besonders unempfindlich,
- Rückenlehne hochflexibel,
- Sitzboden anatomisch ausgeformt,
- Rückenlehne und Sitzboden abgerundete Form.

Kufengestell

- aus Rundrohr Ø 16 mm mit 2 Querverstrebungen unter der Sitzfläche, äußerst stabil und verwindungssteif.

Fußgleiter

- Kunststoff, an den Enden der Kufe durch Schrauben fixiert.

Oberflächen/Farben

- Sitz und Rückenlehne: weiß, grau, schwarz, rot, grün,
- Kufengestell verchromt, schwarz.

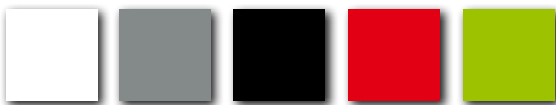
Stapelbarkeit

- senkrecht 8 Stück.
- unter 45° bis 30 Stück auf Stapelwagen.

Verpackungseinheit

- 4 Stück, Lieferung montiert.

Sitzschale



weiß

grau

schwarz

rot

grün

Kufengestell



verchromt

schwarz
RAL 9005

Typ	Ausführung	Sitz und Rückenlehne	Verkaufspreis/Euro VK ohne MwSt.
COIN	Kufengestell verchromt, schwarz	weiß, grau, schwarz, rot, grün	224,65

Kufengestell pulverbeschichtet, Farbe schwarz RAL 9005 möglich

Aufpreis + 7,20

Mindestbestellmenge 12 Stück.

COIN Kufenstuhl, stapelbar

Design DIWAR



COIN gestapelt, senkrecht bis zu 8 Stück



COIN Sitz und Rückenlehne Leinenstruktur



COIN Sitz gepolstert, Rückenlehne Polypropylen
Kufengestell verchromt
Preis auf Anfrage



COIN Fußgleiter, Kunststoff verschraubt