

ALINA_LEGNO

Vollholzstuhl

Design Dieter de Haas



Abbildung Buche wengéfarben gebeizt

Buche natur



Abbildung Eiche wengéfarben gebeizt

Eiche hell, mit Sitzauflage Filz

Vollholzstuhl mit anatomisch geformter Rückenlehne und Sitzfläche, homogener Aufbau mit durchlaufendem Furnierbild, Rückenlehne doppelwandig, Außenseite furniert.

Ausführung

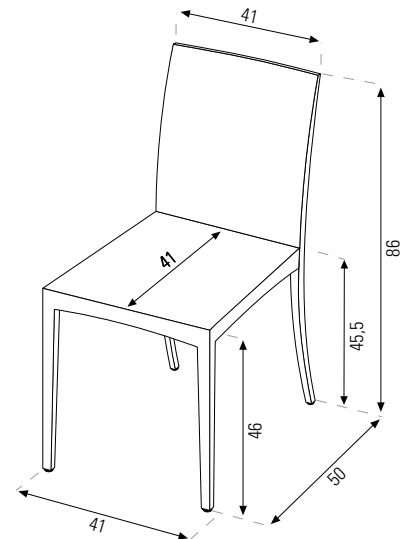
- Struktur in Buche massiv. Rahmen und Beine durch Feinverzahnung absolut kraftschlüssig druckverleimt.
- Furnier erste Wahl für alle Sichtflächen.

Holzart und Beizung

- Buche natur
- Buche Nussbaumfarben gebeizt
- Eiche hell
- Eiche wengéfarben gebeizt
- Alle Hölzer und Furniere europäischer Herkunft.

Verpackungseinheit

- 2 Stück



Typ	Holzart/Beizung	Verkaufspreis/Euro	
		netto VK	brutto VK
A_F	Buche natur	293,45	349,21
A_FN	Buche Nussbaumfarben gebeizt	293,45	349,21
A_R	Eiche hell	317,20	377,47
A_RW	Eiche wengéfarben gebeizt	317,20	377,47

Sonderbeiztöne möglich

Sitzauflage 5 mm Wollfilz mit rutschhemmender Silikonbeschichtung, Farben: helloliv, aqua, chocolate, orangerot, schwarz