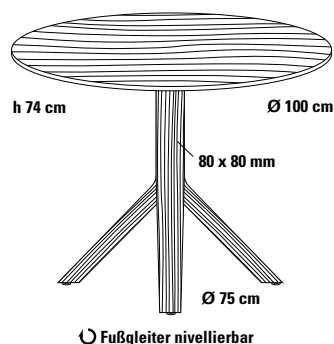


ZENTRO Tisch Ø 100 cm

Design Dieter de Haas, Monika Mosch



Der für den Tisch ZENTRO neu entwickelte Tischfuß aus Massivholz passt auch ideal zu Massivholz-Tischplatten.
Das Design des Tischfußes verleiht dem Massivholztisch ein modernes, zeitgemäßes Aussehen.

Tischuntergestell

Massivholzelemente verleimt mit Kopfplatte aus Stahl zur Aufnahme der Tischplatte.

Fußgleiter

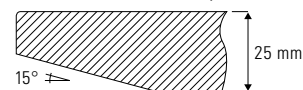
Ø 30 mm Kunststoff, nivellierbar, System FORMvorRAT mit Verlierschutz.

Oberfläche

- Tischfuß Eiche natur, Lack transparent 10% glossy.

Tischplatte

- Massivholzplatte, Qualitätsstufe A*, Oberfläche: Lack transparent, 10% glossy.



Tischplatte

Massivholz



Eiche natur

Tischuntergestell

Massivholz



Eiche natur

Größe

Ø 100 cm

Höhe

74 cm

Verkaufspreis/Euro

VK ohne MwSt.

1.741,00

*Massivholzklassifizierung: Qualitätsstufe A, weitgehend astfrei