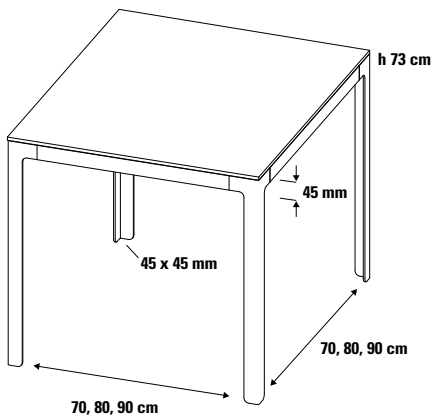


# TYPE\_M Tisch mit Vierbeinigestell

Design Luciano Bertoncini



**TYPE\_M mit Vierbeinigestell ist die Alternative zu den Tischserien mit Mittelsäule. Beine und Zargen bilden eine homogene Einheit, und die bündig aufliegende Tischplatte unterstreicht die Ästhetik des Tisches. Geeignet als kleiner Esstisch oder als Tisch für Objekteinrichtung.**

## Tischuntergestell

Tischbeine aus Stahl als Winkelprofil 45 x 45 mm, mit dem Zargenprofil aus Aluminium 45 x 20 mm kraftschlüssig verschraubt.

## Oberfläche

■ Tischbeine und Zargenprofil pulverbeschichtet, seidenmatt.

## Tischplatte

Aufliegend, mit dem Tischuntergestell bündig abschließend.

■ Compact-Schichtstoff.

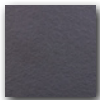


## Tischplatte

Compact-Schichtstoff



weiß  
Kern schwarz



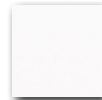
anthrazit



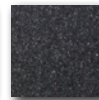
weiß  
Kern weiß

## Tischuntergestell

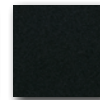
pulverbeschichtet



weiß  
RAL 9003



anthrazit  
metallic



schwarz  
RAL 9005

## Größen

## Verkaufspreis/Euro

netto VK

brutto VK

|            |        |        |
|------------|--------|--------|
| 70 x 70 cm | 645,85 | 768,56 |
| 80 x 80 cm | 675,45 | 803,79 |
| 90 x 90 cm | 698,65 | 831,39 |
| 70 x 70 cm | 677,90 | 806,70 |
| 80 x 80 cm | 698,85 | 831,63 |
| 90 x 90 cm | 740,65 | 881,37 |

Sondermaße und Sonderausführungen möglich.