

TYPE_BT Steh- und Bartisch

Design Team Formvorrat/Carraro



Der Stehtisch ist eine Variante der Tischserie TYPE. Beine und Zarge bilden eine homogene Einheit, und die bündig aufliegende Tischplatte unterstreicht die Ästhetik des Tisches. Geeignet als Stehtisch für Objekteinrichtung.

Tischuntergestell

Tischbeine aus Stahl als Winkelprofil 45 x 45 mm, mit dem Zargenprofil aus Aluminium 45 x 20 mm kraftschlüssig verschraubt.

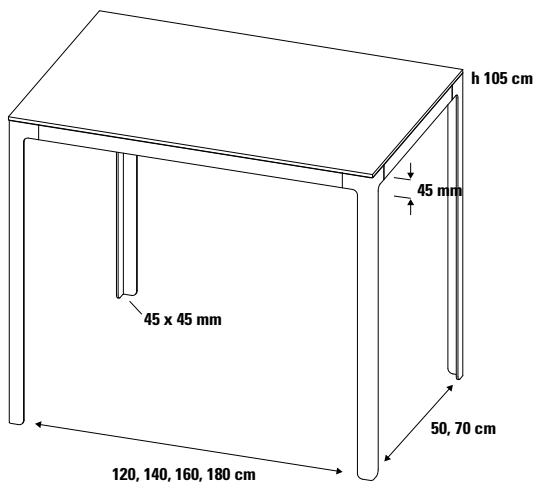
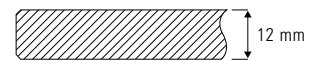
Oberfläche

■ Tischbeine und Zargenprofil pulverbeschichtet, seidenmatt.

Tischplatte

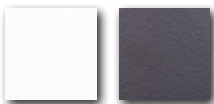
auflegend, mit dem Tischuntergestell bündig abschließend.

■ Compact-Schichtstoff,



Tischplatte

Compact-Schichtstoff

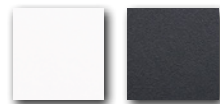


weiß
Kern schwarz

anthrazit

Tischuntergestell

pulverbeschichtet



weiß
RAL 9003

anthrazit
RAL 7016

Größe

Höhe

Verkaufspreis/Euro

VK ohne MwSt.

50 x 140 cm	105 cm	1.389,40
50 x 160 cm	105 cm	1.513,40
50 x 180 cm	105 cm	1.540,90
70 x 140 cm	105 cm	1.593,60
70 x 160 cm	105 cm	1.759,40
70 x 180 cm	105 cm	1.792,95

Sondermaße und Sonderausführungen möglich.