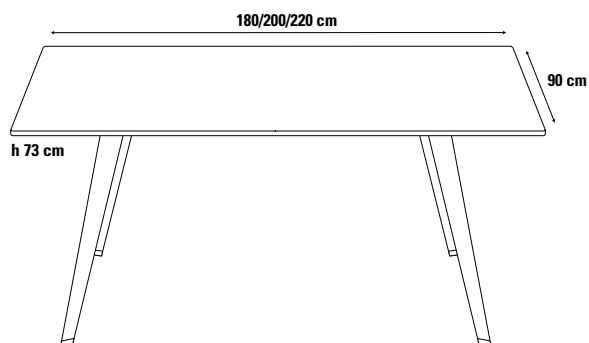


QUATTRO Tisch 90 x 180/200/220 cm

Design Team Formvorrat/Rival



↻ Fußgleiter nivellierbar

QUATTRO ist ein überzeugend einfaches Tischkonzept ohne sichtbare Längsverbindungen. Die schlanken Tischbeine sind paarweise durch ein teleskopierbares Schienensystem miteinander verbunden und für unterschiedliche Tischplattenlängen einstellbar. Das mittig unter der Tischplatte angeordnete Schienensystem garantiert optimale Beinfreiheit und reduziert das Design des Tisches auf Tischplatte und Tischbeine.

Tischuntergestell

Tischbein aus konifiziertem Stahlrohr, paarweise durch teleskopierbares Schienensystem miteinander verbunden.

Fußgleiter

Kunststoff, nivellierbar.

Oberfläche

■ Tischbeine und Schienensystem pulverbeschichtet.

Tischplatte

■ Compact-Schichtstoff,

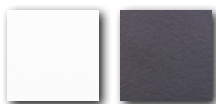


■ Holzwerkstoffplatte, Schichtstoff belegt, Massivholzkante Eiche natur.



Tischplatte

Compact-Schichtstoff

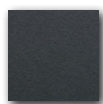


weiß
Kern schwarz

anthrazit
Kern schwarz

Tischuntergestell

pulverbeschichtet



anthrazit
RAL 7016

Größe

Höhe

Verkaufspreis/Euro

VK ohne MwSt.

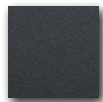
90 x 180 cm	73 cm	1.156,95
90 x 200 cm	73 cm	1.181,25
90 x 220 cm	73 cm	1.201,05

Holzwerkstoffplatte



Schichtstoff weiß
Kante Eiche natur

pulverbeschichtet



anthrazit
RAL 7016

90 x 180 cm	73 cm	998,50
90 x 200 cm	73 cm	1.047,00
90 x 220 cm	73 cm	1.091,45

Tischgestell in Sonderfarben möglich.