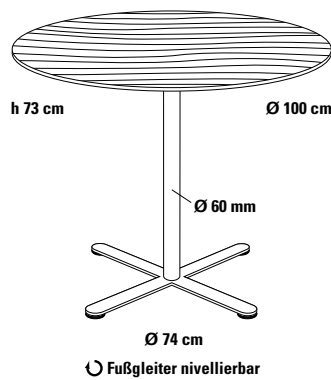
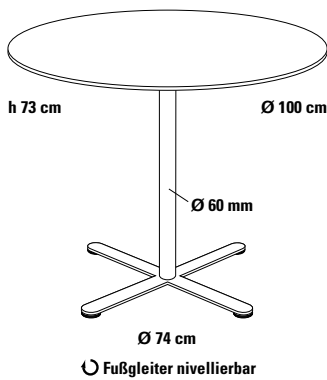


FIX_UP_100_LEGNO

Einsäulentisch mit Kreuzfuß Ø 100 cm

Design Michael Schneider, Dieter de Haas



Einsäulentisch im unverwechselbaren FORMvorRAT Design. Tischplatte MDF pulverbeschichtet oder belegt mit Echtholz furnier, in Kombination mit pulverbeschichtetem oder verchromtem Tischuntergestell. Ein Tisch mit klarer Formensprache für Wohnung und Objekteinrichtung.

Fuß

Kreuzfuß, Stahlblech aus einem Stück.

Fußgleiter

Ø 50 mm Kunststoff, nivellierbar, System FORMvorRAT mit Verlierschutz.

Tischsäule

Stahlrohr.

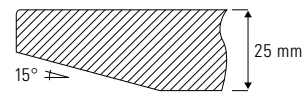
Oberflächen

■ Kreuzfuß und Tischsäule pulverbeschichtet,

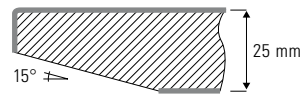
■ Kreuzfuß und Tischsäule verchromt.

Tischplatte

■ MDF pulverbeschichtet,



■ MDF, Ober-, Unterseite und Sichtkante furniert.



Tischplatte

MDF pulverbeschichtet



weiß
RAL 9003

Tischfuß

Kreuzfuß und Tischsäule pulverbeschichtet



weiß RAL 9003 weiß/alu RAL 9006 anthrazit RAL 7016

Höhe

73 cm

Verkaufspreis/Euro

netto VK

brutto VK

872,90

1.038,75

MDF pulverbeschichtet



weiß
RAL 9003

Kreuzfuß und Tischsäule



verchromt

73 cm

965,85

1.149,36

MDF furniert



Eiche natur American Nussbaum

Kreuzfuß und Tischsäule



weiß RAL 9003 weiß/alu RAL 9006 anthrazit RAL 7016

73 cm

1.068,65

1.271,69

MDF furniert



Eiche natur American Nussbaum

Kreuzfuß und Tischsäule



verchromt

73 cm

1.161,60

1.382,30