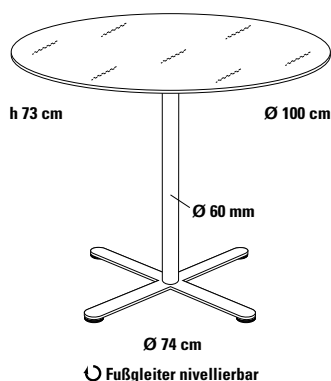
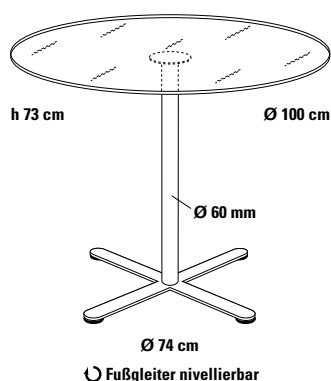


FIX_UP_100/G Einsäulentisch Ø 100 cm

Design Michael Schneider, Dieter de Haas



Einsäulentisch im unverwechselbaren FORMvorRAT Design mit flachem Kreuzfuß und schlanker Tischsäule, stabil und standfest. Mit Tischplatte in Glas (ESG Sicherheitsglas) transparent oder satiniert. Ein Tisch mit klarer Formensprache für Wohnung und Objekteinrichtung, natürlich mit nivellierbaren Fußgleitern (System FORMvorRAT).

Fuß

Kreuzfuß, Stahlblech aus einem Stück.

Fußgleiter

Ø 50 mm Kunststoff, nivellierbar, System FORMvorRAT mit Verlierschutz.

Tischsäule

Stahlrohr.

Oberflächen

- Kreuzfuß und Tischsäule pulverbeschichtet,
- Kreuzfuß und Tischsäule verchromt.

Tischplatte

- Glas transparent oder satiniert, ESG Sicherheitsglas, Kopfscheibe Edelstahl Ø 140 mm.



Tischplatte

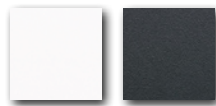
Glas ESG 10 mm



transparent

Tischfuß

Kreuzfuß und Tischsäule pulverbeschichtet



weiß
RAL 9003

anthrazit
RAL 7016

Höhe

73 cm

Verkaufspreis/Euro

VK ohne MwSt.

903,55

Glas ESG 10 mm



transparent

Kreuzfuß und Tischsäule



verchromt

73 cm

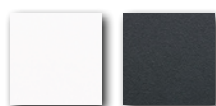
996,50

Glas ESG 10 mm



satiniert

Kreuzfuß und Tischsäule pulverbeschichtet



weiß
RAL 9003

anthrazit
RAL 7016

73 cm

1.093,85

Glas ESG 10 mm



satiniert

Kreuzfuß und Tischsäule



verchromt

73 cm

1.186,80