

# STELLA HPL Beistelltisch Ø 45cm, Ø 55 cm

Design Dieter de Haas



**Der Beistelltisch mit Metallfuß und kratzfester Tischplatte in Compact-Schichtstoff, sehr gut geeignet für alle hochfrequentierten Bereiche in Hotel und Objekt.**

## Fuß

Kreuzfuß und Tellerfuß, Stahlblech aus einem Stück.

## Fußgleiter

Kunststoff, geeignet für alle Fußböden.

## Tischsäule

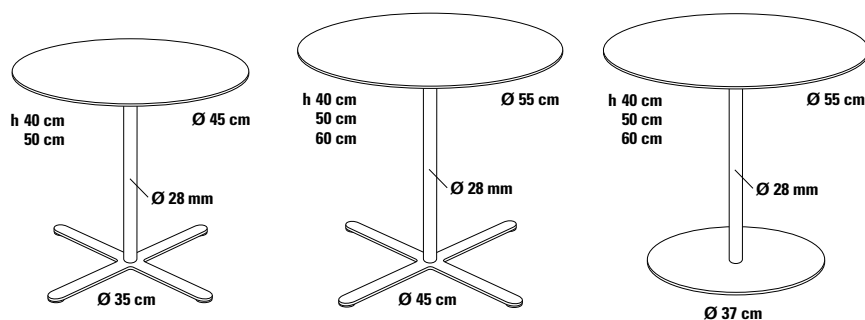
Stahlrohr.

## Oberflächen

- Kreuzfuß, Tellerfuß und Tischsäule pulverbeschichtet, weiß, schwarz,
- Kreuzfuß, Tellerfuß und Tischsäule verchromt.

## Tischplatte

- Compact-Schichtstoff, Oberfläche seidenmatt



### Tischplatte

Compact-Schichtstoff

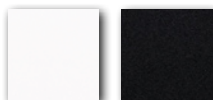


weiß  
Kern weiß

schwarz  
Kern schwarz

### Tischfuß und Tischsäule

Kreuzfuß und Tischsäule pulverbeschichtet



weiß  
RAL 9003

schwarz  
RAL 9005

### Durchmesser Höhe

Ø 45 cm 40/50 cm  
Ø 55 cm 40/50/60 cm

### Verkaufspreis/Euro netto VK brutto VK

268,90 319,99  
281,10 334,51

Compact-Schichtstoff



weiß  
Kern weiß

schwarz  
Kern schwarz

Kreuzfuß und Tischsäule verchromt



verchromt

Ø 45 cm 40/50 cm  
Ø 55 cm 40/50/60 cm

286,20 340,58  
323,70 385,20

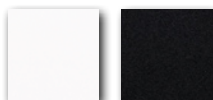
Compact-Schichtstoff



weiß  
Kern weiß

schwarz  
Kern schwarz

Tellerfuß und Tischsäule pulverbeschichtet



weiß  
RAL 9003

schwarz  
RAL 9005

Ø 55 cm 40/50/60 cm

252,00 299,88

Compact-Schichtstoff



weiß  
Kern weiß

schwarz  
Kern schwarz

Tellerfuß und Tischsäule verchromt



verchromt

Ø 55 cm 40/50/60 cm

289,35 344,33