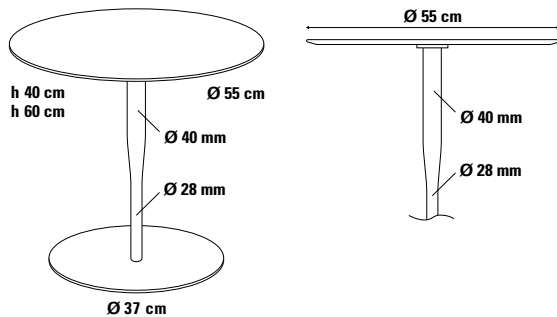


RONDO_STYLE Beistelltisch Ø 55 cm

Design Dieter de Haas



Als RONDO_STYLE in Messingoptik wird dieser Beistelltisch zu einem eleganten Designmöbel. Mit dem intelligenten Designkonzept sind auch Materialkombinationen in Messingbeschichtung und schwarz möglich. Durch den großen Tellerfuß erhält der Beistelltisch eine hohe Standfestigkeit, dadurch besonders geeignet für Hoteleinrichtung.

Fuß

Tellerfuß aus 6 mm Stahlblech für hohe Standfestigkeit.

Fußgleiter

Kunststoff, geeignet für alle Fußböden.

Tischsäule

Konifiziertes Stahlrohr in Tulpenform.

Oberflächen

■ Tischfuß und Tischsäule pulverbeschichtet, seidenmatt,

Tischplatte

■ 4 mm Stahlblech, Oberfläche gebürstet mit galvanischer Messingbeschichtung.



Tischplatte

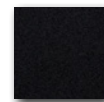
Stahl 4 mm



Messing
Beschichtung

Tischfuß

Tellerfuß und Tischsäule



schwarz
RAL 9005

Größe

Ø 55 cm

Höhe

40 cm/60 cm

Verkaufspreis/Euro

VK ohne MwSt.

596,00