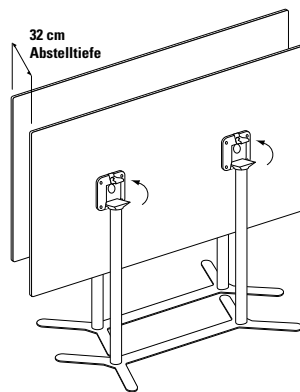
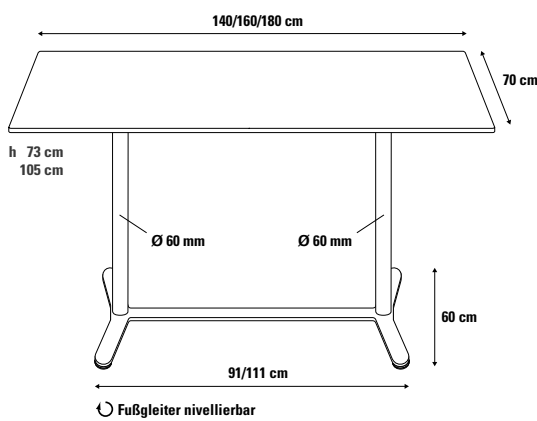


WORK_UP Doppelsäulentisch 70 x 140/160/180 cm

Design Dieter de Haas



Doppelsäulentisch mit einem eleganten TT-Fuß mit Quertraverse, passend zur Tischserie FIX_UP/UP_DOWN, ausgerüstet mit nivellierbaren Fußgleitern (System FORMvorRAT). Einsetzbar als kleiner Besprechungstisch und als Tisch für Gastronomie, Hotel und Objekt.

Fuß

TT-Fuß mit Quertraverse, Stahlblech aus einem Stück.

Fußgleiter

Ø 50 mm, Kunststoff, nivellierbar, System FORMvorRAT mit Verlierschutz.

Tischsäulen (2 Stück)

Stahlrohr.

Oberflächen

- TT-Fuß und Tischsäule pulverbeschichtet,
- TT-Fuß und Tischsäule verchromt.

Tischplatte

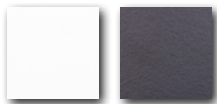
- Compact-Schichtstoff.



■ **Andere Tischplatten auf Anfrage möglich.**

Tischplatte

Compact-Schichtstoff

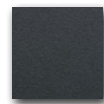


weiß
Kern schwarz

anthrazit

Tischfuß

Tischfuß und Tischsäule pulverbeschichtet



anthrazit
RAL 7016

Größe

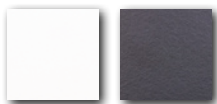
Höhe

Verkaufspreis/Euro

VK ohne MwSt.

140 x 70 cm	73 cm	1.048,00
160 x 70 cm	73 cm	1.193,35
180 x 70 cm	73 cm	1.252,00
140 x 70 cm	105 cm	1.068,60
160 x 70 cm	105 cm	1.213,95
180 x 70 cm	105 cm	1.273,20

Compact-Schichtstoff



weiß
Kern schwarz

anthrazit

Tischfuß und Tischsäule



verchromt

140 x 70 cm	73 cm	1.167,25
160 x 70 cm	73 cm	1.312,60
180 x 70 cm	73 cm	1.371,25
140 x 70 cm	105 cm	1.258,00
160 x 70 cm	105 cm	1.403,40
180 x 70 cm	105 cm	1.462,00

⚠ **Klappstischadapter zum Abklappen der Tischplatte in senkrechte Stellung**

Aufpreis

78,00