

WORK OUT Doppelsäulentisch 70 x 140/160/180 cm

Design Dieter de Haas



Doppelsäulentisch mit freistehenden Fußauslegern für optimale Beinfreiheit. Tischsäulen verbunden durch Quertraverse aus Rundrohr, daher hohe Stabilität. Fußausleger ausgerüstet mit nivellierbaren Fußgleitern (System FORMvorRAT). Ideal als Besprechungstisch, aber auch als Tisch für 4–6 Personen für Gastronomie oder Objekt.

Fußausleger

Verstärkter Flachstahl.

Fußgleiter

Ø 45 mm, Kunststoff, nivellierbar, System FORMvorRAT mit Verlierschutz.

Tischsäulen (2 Stück)

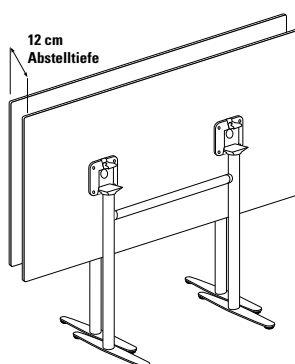
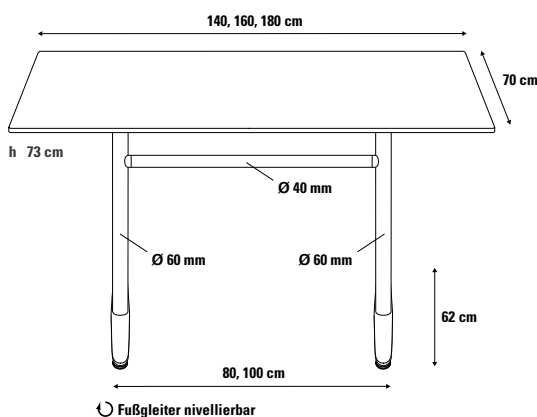
Stahlrohr, durch Quertraverse aus Rundrohr Ø 40 mm verbunden.

Oberflächen

■ Fußausleger und Tischsäulen pulverbeschichtet.

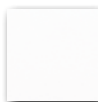
Tischplatte

■ Compact-Schichtstoff.

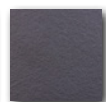


Tischplatte

Compact-Schichtstoff



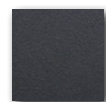
weiß
Kern schwarz



anthrazit

Tischfuß

Tischfuß und Tischsäule pulverbeschichtet



anthrazit
RAL 7016

Größe

70 x 140 cm
70 x 160 cm
70 x 180 cm

Höhe

73 cm
73 cm
73 cm

Verkaufspreis/Euro

VK ohne MwSt.

1.223,00
1.387,10
1.458,15

△ Klapptischadapter zum Abklappen der Tischplatte in senkrechte Stellung

Aufpreis

84,00