

NEXT_ESTERNO

Bistrotisch Ø 75/70 x 70 cm, Ø 70 cm

Design Team Formvorrat



Für außen
geeignet.

Die Tischserie NEXT_ESTERNO mit vierarmigem Alufuß, Tischsäule aus Edelstahl und einer Tischplatte aus Compact-Schichtstoff, Qualität ESTERNO, ist für den dauerhaften Außeneinsatz geeignet. Weil man NEXT_ESTERNO-Tische bei abgeklappter Tischplatte platzsparend ineinanderschieben kann, ist das Abstellen mit geringem Platzbedarf garantiert. NEXT_ESTERNO ist der ideale Tisch für die Bestückung von Außenflächen im Bereich Objekt- und Hotelerichtung.

Fuß

Tischfuß aus Alu-Druckguss.

Fußgleiter

Ø 40 mm Kunststoff, 6 mm nivellierbar, System FORMvorRAT mit Verlierschutz.

Tischsäule

Rundrohr aus Edelstahl, mit dem Tischfuß fest verbunden.

Oberflächen

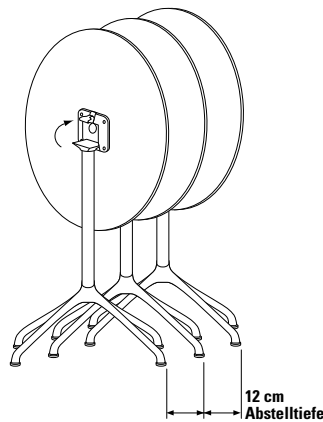
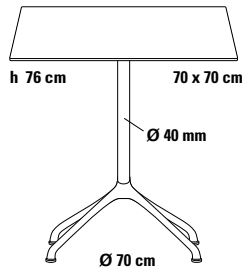
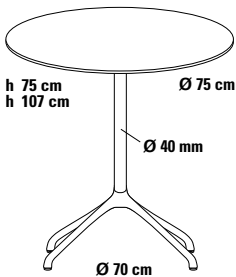
■ Kreuzfuß und Tischsäule pulverbeschichtet, Schutzlack glatt/seidenmatt, leicht zu reinigen, witterungsbeständig.

Tischplatte

■ Compact-Schichtstoff, Qualität ESTERNO, lichtecht, hohe Kratzfestigkeit, dauerhaft witterungsbeständig.



✘ **Achtung, bitte beachten Sie die Anleitung zur PFLEGE IM AUSSENEINSATZ am Ende des Kapitels.**



Tischplatte

Compact-Schichtstoff



weiß
Kern schwarz



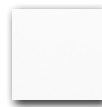
staubgrau



anthrazit

Tischfuß

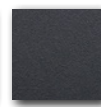
Tischfuß und Tischsäule
pulverbeschichtet



weiß
RAL 9003



weißalu
RAL 9006



anthrazit
RAL 7016

Größe

Ø 75/70 x 70 cm

Ø 75/70 x 70 cm

Höhe

VK ohne MwSt.

75 cm

107 cm

Verkaufspreis/Euro

599,85

619,35

⚠ Klapptischadapter zum Abklappen der Tischplatte in senkrechte Stellung

im Preis enthalten