

NEXT Bistrotisch Ø 75/70 x 70 cm, Ø 70 cm

Design Team Formvorrat



Die Basis der Tischserie NEXT ist ein neu entwickelter Alufuß mit vier Auslegern, bei dem die Mittelachse in einer Höhe von 220 mm beginnt. Das Design ermöglicht eine optimale Fußfreiheit und gewährleistet das platzsparende Ineinanderschieben der Tische bei abgeklappter Tischplatte. NEXT Tische mit Klapptischadapter sind flexibel einsetzbar und auf kleinster Fläche lagerfähig – ideal für Objekt- und Hotelerichtung.

Fuß

Tischfuß aus Alu-Druckguss.

Fußgleiter

Ø 40 mm Kunststoff, 6 mm nivellierbar, System FORMvorrAT mit Verlierschutz.

Tischsäule

Rundrohr, mit dem Tischfuß fest verbunden.

Oberflächen

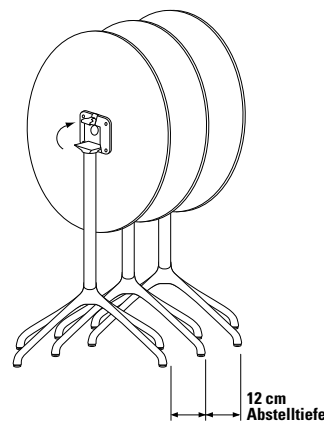
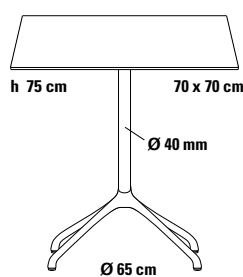
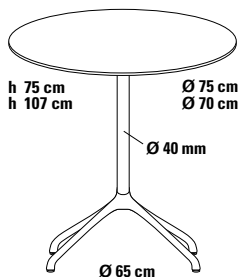
- Kreuzfuß Alu poliert, Tischsäule verchromt,
- ▲ Kreuzfuß und Tischsäule pulverbeschichtet.

Tischplatte

- Compact-Schichtstoff.



▲ Weitere Tischplattenvarianten über Komponenten, Seite 3.6–3.8.



Tischplatte

Compact-Schichtstoff



weiß
Kern schwarz

staubgrau

anthrazit



weiß
Kern weiß ▲

Tischfuß

Tischfuß Tischsäule



Alu poliert verchromt

Größe

Ø 75/70 x 70 cm
Ø 70 cm

Höhe

75 cm
107 cm

Verkaufspreis/Euro

VK ohne MwSt.

482,50
496,50

Ø 75/70 x 70 cm

▲ Aufpreis 35,80

▲ Aufpreis Tischfuß pulverbeschichtet

Tischfuß und Tischsäule



weiß
RAL 9003

schwarz
RAL 9005

59,00

▫ Klapptischadapter zum Abklappen der Tischplatte in senkrechte Stellung

im Preis enthalten