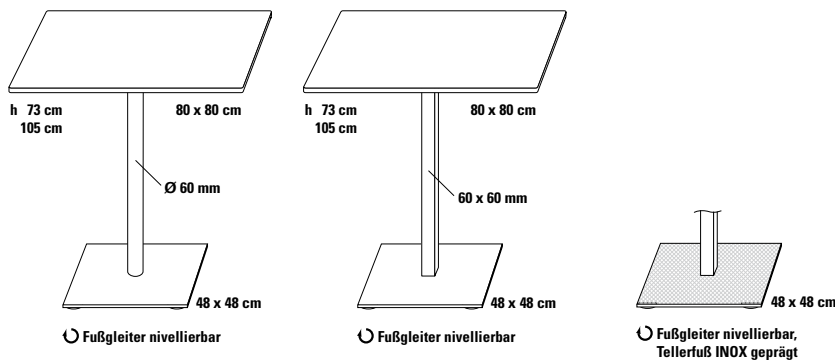


DUE_ox

Einsäulentisch Ø 85/80 x 80 cm

Design Dieter de Haas



Bistrotisch im typischen FORMvorRAT Design, mit großem Tellerfuß, geeignet für größere Tischplattenabmessungen, dadurch hohe Standfestigkeit, unterstützt durch die nivellierbaren Fußgleiter (System FORMvorRAT), sehr gut geeignet für Objekteinrichtung.

Fuß

Tellerfuß, Tellerhaube Stahlblech, innere Platte 8 mm Stahl für hohe Standfestigkeit.

Fußgleiter

Ø 45 mm Kunststoff, nivellierbar, System FORMvorRAT mit Verlierschutz.

Tischsäule

■ Rundrohr (auch in Kombination mit quadratischem Tellerfuß und quadratischer Tischplatte möglich),

■ Quadratrohr.

Oberflächen

■ Tellerfuß und Tischsäule pulverbeschichtet,

■ Tellerfuß und Tischsäule verchromt,

■ Tellerfuß INOX geprägt Leinenstruktur, Tischsäule verchromt.

Tischplatte

■ Compact-Schichtstoff.



▲ Weitere Tischplattenvarianten über Komponenten, Seite 3.9.

Tischplatte

Compact-Schichtstoff



weiß
Kern schwarz

staubgrau

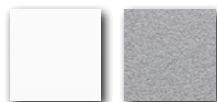
anthrazit



weiß
Kern weiß ▲

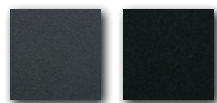
Tischfuß

Tellerfuß und Tischsäule pulverbeschichtet



weiß
RAL 9003

weiß/silber
RAL 9006



anthrazit
RAL 7016

schwarz
RAL 9005

Größe

Ø 85/80 x 80 cm

Ø 85/80 x 80 cm

Ø 85/80 x 80 cm

Höhe

73 cm (Rundrohr)

105 cm (Rundrohr)

73 cm (Quadratrohr)

Verkaufspreis/Euro

VK ohne MwSt.

579,40

589,70

593,80

▲ Aufpreis

40,90

Compact-Schichtstoff



weiß
Kern schwarz

staubgrau

anthrazit



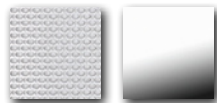
weiß
Kern weiß ▲

Tellerfuß Tischsäule



verchromt

verchromt



INOX geprägt

verchromt

Ø 85/80 x 80 cm

Ø 85/80 x 80 cm

Ø 85/80 x 80 cm

73 cm (Rundrohr)

105 cm (Rundrohr)

73 cm (Quadratrohr)

669,85

685,65

679,35

▲ Aufpreis

40,90

▲ Klappadapter zum Abklappen der Tischplatte in senkrechte Stellung (nur bei Rundrohr)

Aufpreis

39,00