

PURE_BH_MINI Barhocker, stapelbar

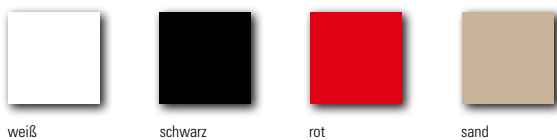
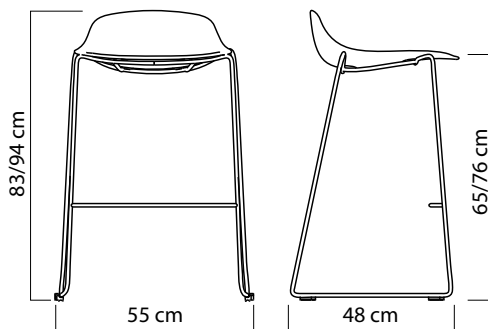
Design Claus Breinholt

D 2016/2017



Abbildung Kufengestell pulverbeschichtet

Kufengestell verchromt



Die Hockerserie PURE_BH wird durch die Ausführung PURE_BH_MINI mit niedriger Rückenlehne ergänzt.

PURE_BH_MINI gibt es in den Höhen:

- 65 cm, für Tischhöhen bis 90 cm,
- 76 cm, für Tischhöhen bis 110 cm.

Sitzschale

aus glasfaserverstärktem Polypropylen, mit den Eigenschaften:

- flexibel, hochelastisch,
- hitzebeständig, lichtecht nach ISO,

- Oberfläche matt.

Hockergestell

- aus Rundstahl Ø 11 mm.

Fußgleiter

- Kufengestell mit Wechselgleitern für Kunststoff- oder Filzeinsatz, Gleiter gegen Verdrehen und Verschieben gesichert,

Oberflächen/Farben

- Sitzschale in den Farben: weiß, schwarz, rot, sand,
- Kufengestell verchromt.

Stapelbarkeit

- 4-fach.

Verpackungseinheit

- 2 Stück.

Typ	Ausführung/Höhe	Sitzschale Oberflächen/Farben	Verkaufspreis/Euro	
			netto VK	brutto VK
PURE_BH_MINI	Hockergestell, verchromt Sitzhöhe 65/76 cm	weiß, schwarz, rot, sand	146,25	174,04

Kufengestell pulverbeschichtet, Farbe schwarz RAL 9005 möglich, Mindestbestellmenge 6 Stck.