

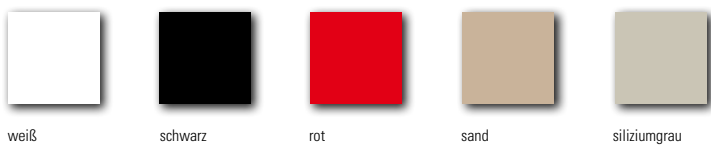
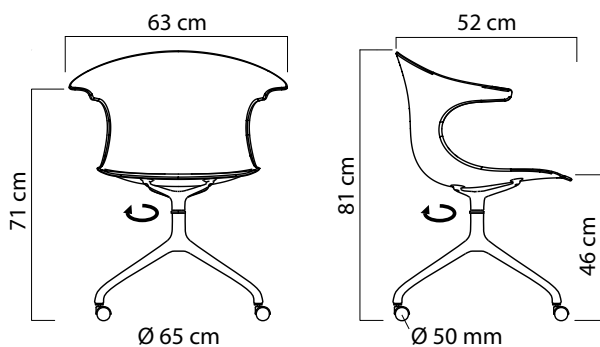
LOOP_AL/R Schalenstuhl, drehbar, mit Rädern

Design Claus Breinholt

D 2016/2017



Abbildung **LOOP_ALP/R**



Typ	Ausführung	Sitzschale Oberflächen/Farben	Verkaufspreis/Euro	
			netto VK	brutto VK
LOOP_AL/R	Aluminium-Drehgestell, Alu poliert	weiß, schwarz, rot, sand, siliziumgrau	252,00	299,88
LOOP_ALP/R	Aluminium-Drehgestell pulverbeschichtet weiß, schwarz	weiß, schwarz, rot, sand, siliziumgrau	268,45	319,46

Auch der Schalenstuhl LOOP ist wie der Stuhl PURE_AL/R mit Aluminium-Drehgestell und Rädern in rollbarer Version lieferbar. In dieser Version eignet sich der Stuhl jedoch nur für den Privatgebrauch.

Sitzschale

Sitzschale aus Polycarbonat, mit den Eigenschaften:

- flexibel, hochelastisch,
- hitzebeständig, lichtecht nach ISO,

■ Oberfläche glänzend.

Stuhlgestell

■ Spinnenfuß aus Aluminium-Druckguss mit Drehgelenk, unter Last 360° drehbar,

■ Rollen, ungebremst Ø 50 mm.

Oberflächen/Farben

■ Sitzschale in den Farben:

weiß, schwarz, rot, sand, siliziumgrau,

■ Stuhlgestell Alu poliert,

■ Stuhlgestell pulverbeschichtet weiß, schwarz.

Verpackungseinheit

■ 1 Stück.