

LOOP_AL Schalenstuhl, drehbar

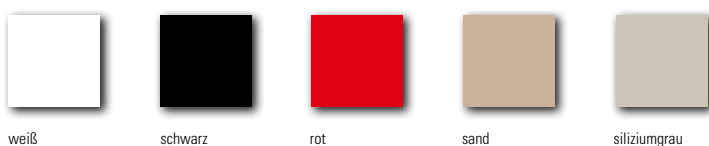
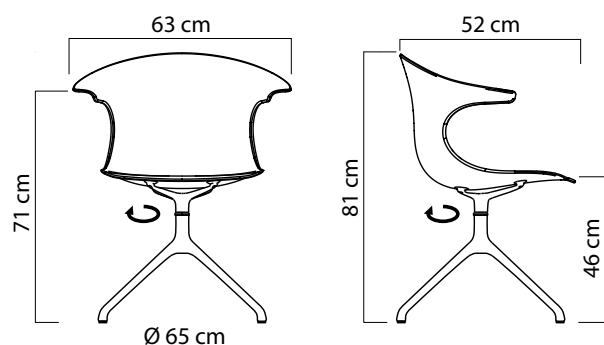
Design Claus Breinholt

D 2016/2017



Abbildung **LOOP_AL** weiß

LOOP_AL schwarz
mit Sitzauflage Filz orange



Typ	Ausführung	Sitzschale Oberflächen/Farben	Verkaufspreis/Euro	
			netto VK	brutto VK
LOOP_AL	Aluminium-Drehgestell, Alu poliert	weiß, schwarz, rot, sand, siliziumgrau	228,80	272,27
LOOP_ALP	Aluminium-Drehgestell pulverbeschichtet weiß, schwarz	weiß, schwarz, rot, sand, siliziumgrau	245,25	291,85

Durch Verwendung der gleichen Befestigungselemente für alle Sitzschalen ist die Stuhlserie LOOP auch mit einem Drehgestell lieferbar.

Sitzschale

Sitzschale aus Polycarbonat, mit den Eigenschaften:

- flexibel, hochelastisch,
- hitzebeständig, lichtecht nach ISO,

■ Oberfläche glänzend.

Stuhlgestell

■ Spinnenfuß aus Aluminium-Druckguss mit Drehgelenk, unter Last 360° drehbar.

Fußgleiter

■ Wechselgleiter für Kunststoff- oder Filzeinsatz.

Oberflächen/Farben

■ Sitzschale in den Farben:

weiß, schwarz, rot, sand, siliziumgrau,

■ Stuhlgestell Alu poliert,

■ Stuhlgestell pulverbeschichtet weiß, schwarz.
(Abbildung Seite 10.13)

Verpackungseinheit

■ 1 Stück.