

LOOP_3D LEGNO Schalenstuhl in Schichtholz, stapelbar

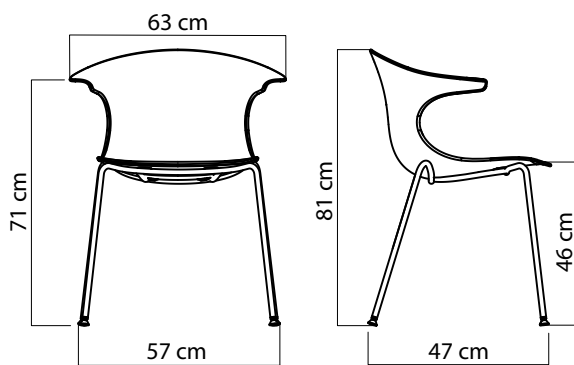
Design Claus Breinholt

D 2016/2017



Abbildung **LOOP_3D LEGNO** Eiche natur

LOOP_3D LEGNO Eiche wengéfarben gebeizt



Design identisch zum Stuhl LOOP, jedoch mit Sitzschale in Schichtholz mit 3D-Furnier.

Sitzschale

- aus 8 mm thermisch verformtem Schichtholz, verstärkte Ausführung durch doppelt verleimte Zwischenlage,
- Oberfläche beidseitig furniert mit 3D-Deckfurnier mit Schutzlack, seidenmatt.

Stuhlgestell

- Vierbeinigestell aus Rundrohr Ø 16 mm.

Fußgleiter

- Gelenkgleiter für Kunststoff- oder Filzeinsatz.

Oberflächen/Farben

- Sitzschale:
 - Eiche natur
 - Eiche wengéfarben gebeizt,
- Stuhlgestell glänzend verchromt.

Stapelbarkeit

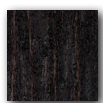
- 4-fach.

Verpackungseinheit

- 2 Stück.



Eiche natur



Eiche wengéfarben gebeizt

Typ	Ausführung	Sitzschale	Verkaufspreis/Euro	
			netto VK	brutto VK
LOOP_3D/L	Stuhlgestell glänzend verchromt	Eiche natur	498,25	592,92
LOOP_3D/L	Stuhlgestell glänzend verchromt	Eiche wengéfarben gebeizt	498,25	592,92

Vierbeinigestell pulverbeschichtet ohne Aufpreis in weiß RAL 9003 und schwarz RAL 9005 möglich.