

COIN Kufenstuhl, stapelbar

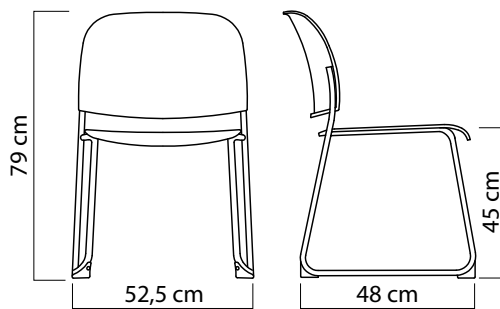
Design DIWAR

D 2016/2017



Abbildung COIN weiß

COIN schwarz



Kufenstuhl in einfacher, aber sehr robuster Ausführung, äußerst stabil, hoch belastbar mit optimalem Sitzkomfort, vorzugsweise für Objekteinrichtung, besonders geeignet für Schulen, Universitäten, Saalbestuhlung.

Sitz und Rückenlehne

- Material Polypropylen, glasfaserverstärkt,
- Oberfläche Leinenstruktur, dadurch besonders unempfindlich,
- Rückenlehne hochflexibel,
- Sitzboden anatomisch ausgeformt,
- Rückenlehne und Sitzboden abgerundete Form.

Kufengestell

- aus Rundrohr \varnothing 16 mm mit 2 Querverstrebungen unter der Sitzfläche, äußerst stabil und verwindungssteif.

Fußgleiter

- Kunststoff, an den Enden der Kufe durch Schrauben fixiert.

Oberflächen/Farben

- Sitz und Rückenlehne: weiß, grau, schwarz, rot, grün,
- Kufengestell verchromt.

Stapelbarkeit

- senkrecht 6 Stück.
- unter 45° bis 30 Stück auf Stapelwagen.

Verpackungseinheit

- 4 Stück, Lieferung montiert.

Typ	Ausführung	Sitz und Rückenlehne	Verkaufspreis/Euro	
			netto VK	brutto VK
COIN	Kufengestell verchromt	weiß, grau, schwarz, rot, grün	98,55	117,27

Kufengestell pulverbeschichtet, Farbe schwarz RAL 9005 möglich

Aufpreis + **5,25** **6,25**

Mindestbestellmenge 12 Stück.