

# WING\_ESTERNO

## Kunststoffstuhl für Außen, stapelbar

Design Ramos & Ramos



Für außen  
geeignet.

**WING ist ein Kunststoffstuhl der neuen Designgeneration: hochwertig, ästhetisch, ohne typische Kunststoffoptik. WING wird im Gasinjektionsverfahren hergestellt. So kann eine knapp dimensionierte Form mit einer komfortablen Geometrie verbunden werden.**

### Material

- Polypropylen (PP) mit 30% Fiberglass verstärkt, durch das Gasinjektionsverfahren äußerst robust und stabil,
- 100% recyclebar.

### Oberflächen

- Mikrostruktur, geschlossene Struktur ohne offene Ecken und Kanten
- Eigenschaften:
  - witterungsbeständig,
  - lichtecht,
  - robust und stoßfest,
  - leicht zu pflegen.

### Gewicht

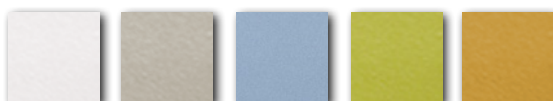
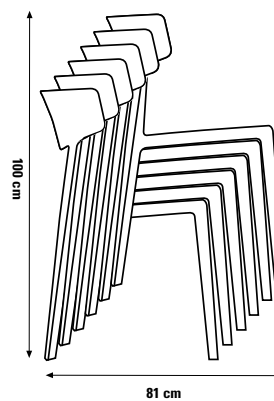
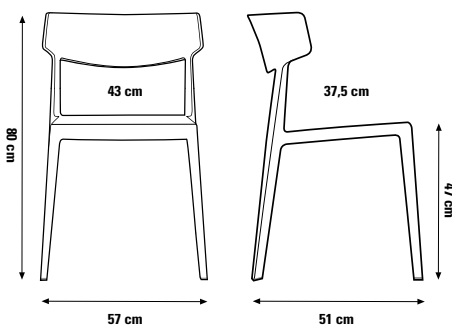
- 4 kg pro Stück.

### Stapelbarkeit

- 6-fach senkrecht.

### Verpackungseinheit

- 4 Stück pro Karton.



weiß    grau    light blue    pistazie    senfgelb



schwarz

### Verkaufspreis/Euro

netto VK                      brutto VK

136,40                      162,32

143,25                      170,47

**Mindestbestellmenge pro Farbe 4 Stück.**