

SERA_PELLE

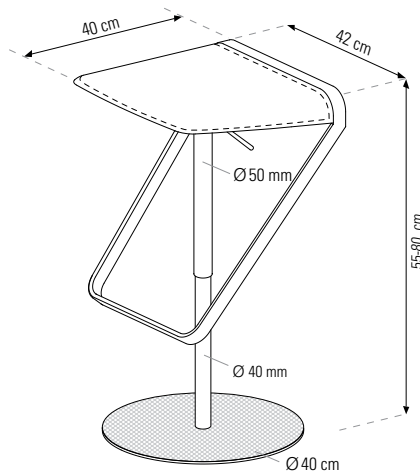
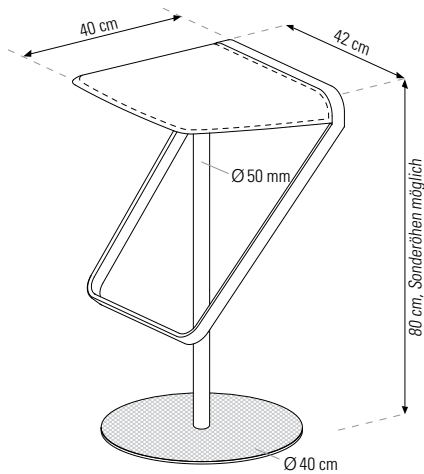
Barhocker

Design Oliver Schick



Abbildung glänzend verchromt
ohne Höhenverstellung

matt verchromt
mit Höhenverstellung



SERA_PELLE ist der neu entwickelte Barhocker mit einem gepolsterten und mit Softleder bezogenen Sitz.

SERA-Barhocker gibt es in den Ausführungen:

SERA_FIX, ohne Höhenverstellung, Sitzhöhe 80 cm (Sonderhöhe möglich)

SERA_UP, mit stufenloser Höhenverstellung, Sitzhöhe 55–80 cm

Tellerfuß

Ø 40 cm stabiler Standplatte in Stahl, Abdeckhaube INOX geprägt

Standsäule

SERA_FIX, bestehend aus Säulenrohr Ø 50 mm mit 360° drehbar gelagerter Bügelkonstruktion

SERA_UP, bestehend aus einer langlebigen Gasdruckfeder Ø 40 mm, Auslösung über Hebelmechanismus, Teleskoprohr Ø 50 mm, Hub 250 mm, Sitz 360° drehbar

Fußbügel

integrierter Bestandteil der Gesamtkonstruktion bestehend aus einem gebogenen Rechteckrohr 10 x 30 mm, mit eingeschweißter Trägerplatte für die Sitzfläche.

Sitzfläche

bestehend aus dem Multiplex-Formholzsitz, gepolstert und mit feinnarbigem Leder umlaufend bezogen ist.

- Nähte: Ton in Ton,
- Lederfarben: weiß, lichtgrau, braun, schwarz (Sonderfarben auf Anfrage)

Typ	Ausführung	Oberflächen/Farben Fußbügel und Teleskoprohr	Sitzhöhe	Verkaufspreis/Euro	
				netto VK	brutto VK
SERA_FIX	ohne Höhenverstellung	glänzend verchromt pulverbeschichtet weiß	80 cm	485,95	578,28
SERA_UP	mit Gasdruckfeder stufenlose Höhenverstellung	glänzend verchromt pulverbeschichtet weiß	55–80 cm	498,50	593,22
				498,50	593,22

Sonderfarben für Lederpolster und Gestell möglich

Achtung: Tellerfuß bei allen Versionen INOX geprägt Leinenstruktur