

LIDO

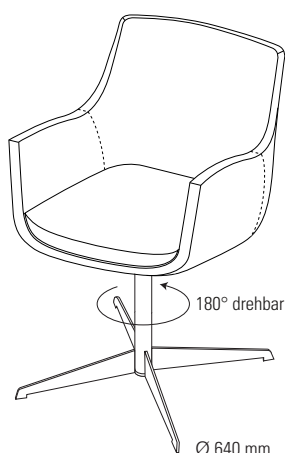
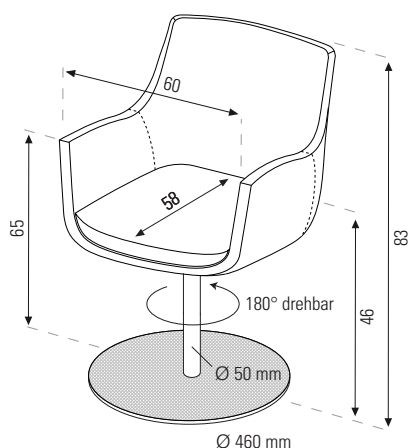
Polsterstuhl, drehbar

by F. Rossetto



Abbildung mit Tellerfuß

mit Kreuzfuß



LIDO gehört zur neuen Generation von Polsterstühlen, die den Komfort eines Sessels bieten. **LIDO** eignet sich daher für viele Verwendungsbereiche: als bequemer Stuhl für die Wohnung oder auch bevorzugt im Lounge- oder Empfangsbereich bei Objekten oder Hotels.

Durch die Schalenform ist **LIDO** besonders bequem und komfortabel. Die Sitzschale ist auf dem Fußgestell um 360° drehbar gelagert.

Das Fußgestell gibt es in Ausführungen mit Kreuzfuß oder Tellerfuß.

Ausführung

- Sitzschale aus einem Stück Polyurethan kaltgeschäumt, mit integrierter Metallstruktur. Sitzschale dreidimensional ausgeformt, Seitenwangen als Armlehne geeignet, zusätzliches Polsterkissen fest fixiert. Bezugsstoff fest verarbeitet – sowohl für Sitzschale, als auch für Polsterkissen.

- Stuhlgestell in zwei Versionen:
 - als Fußgestell mit Kreuzfuß,
 - als Fußgestell mit Tellerfuß.
 Säule Ø 50 mm mit Drehgelenk und Kopfplatte zur Befestigung der Sitzschale.

- Oberflächen:
 - Kreuzfuß und Säule verchromt,
 - Tellerfuß INOX geprägt mit Säule verchromt.

- Stoffqualitäten:
 - Wolle gem. uni, 80% WO, 20% PA,
 - **Bezug in Leder auf Anfrage möglich.**

Verpackungseinheit

- 1 Stück, Lieferung unmontiert

Typ	Ausführung/Bezug	Stoff	Fuß	Verkaufspreis/Euro	
				netto VK	brutto VK
L_OM	Bezug fest verarbeitet	Stoff unifarben	Kreuz-/Tellerfuß, verchromt	738,35	878,64
L_EP	Bezug fest verarbeitet	INCA Ecopelle Synthetik-Leder*	Kreuz-/Tellerfuß, verchromt	820,75	976,69

* Bezugsstoffe, Synthetik-Leder und Leder nach separater Farbkarte.