

BRIGIDA

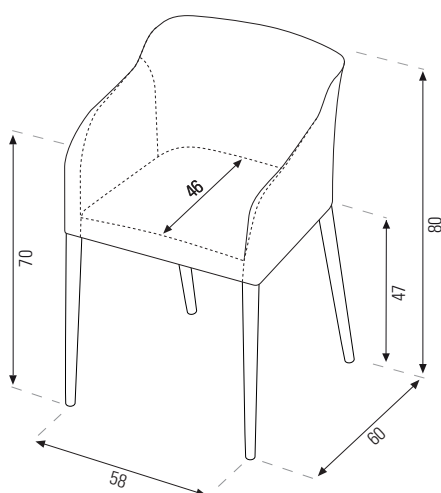
Polsterstuhl

by F. Rossetto



Abbildung Ecopelle schwarz,
Beine Buche wengéfarben

Ecopelle beige,
Beine bezogen



BRIGIDA ist eine Weiterentwicklung des klassischen Clubsessels. Gegenüber einem Sessel mit geschlossenem Unterbau wirkt **BRIGIDA** durch sein Vierbeinigestell leicht und elegant. **BRIGIDA** eignet sich gut als Esszimmerstuhl, aber auch als Konferenzstuhl oder als repräsentativer Stuhl im Lounge- oder Eingangsbereich für Objekt- und Hoteleinrichtung. **BRIGIDA** hat einen ausgesprochen hohen Sitzkomfort und ermöglicht durch die Armauflage eine sehr entspannte Sitzposition.

BRIGIDA gibt es in den Varianten:

- in Vollpolsterung mit Beinen in Massivholz gebeizt,
- in Vollpolsterung mit Beinen bezogen mit Stoff, Synthetikleder oder Leder.

Ausführung

- Sitz aus einer stabilen Metallkonstruktion mit Bügelrahmen für Rückenlehne und Seitenwange. Die Polsterung besteht aus einem einteiligen Formteil aus Polyurethanschaum, das den Metallrahmen komplett verkleidet. Dadurch erhält der Sitzkörper seine hohe Formstabilität.
- Bezug fest verarbeitet,
- Beine aus massiv Buche, Beiztöne: natur, Nussbaum, wengé, schwarz,
- Bezug möglich in:
 - Wolle gem. uni, 80% WO, 20% PA,
 - Microfaser uni, 80% PL, 20% CO,
 - Synthetikleder (INCA Ecopelle),
 - Leder.

Fußgleiter

- Ø 20 mm, System QuickClick mit auswechselbaren Gleitscheiben aus Kunststoff oder Filz.

Verpackungseinheit

- 1 Stück

Typ	Ausführung/Bezug	Stoff	Beine	Verkaufspreis/Euro		
				netto VK	brutto VK	
B_OM	Bezug fest verarbeitet	Stoff unifarben, Microfaser*	Buche massiv, Beiztöne: natur, Nussbaum, wengé, schwarz	660,25	785,70	
B_EP	Bezug fest verarbeitet	INCA Ecopelle Synthetik-Leder*		742,56	883,65	
B_P	Bezug fest verarbeitet	Leder*		782,20	930,82	
Beine bezogen mit Stoff, Synthetikleder oder Leder				Aufpreis +	94,00	111,86

* Bezugstoffe, Synthetik-Leder und Leder nach separater Farbkarte.