

# RONDO Beistelltisch Ø 55 cm

Design Dieter de Haas



Ein Beistelltisch, schlicht aber elegant, mit attraktiver Tischsäule in Tulpenform und dünner Tischplatte, hohe Standfestigkeit durch Tellerfuß in Metall, geeignet für Wohnung und exklusive Hoteleinrichtung.

### Fuß

Tellerfuß, innere Platte Stahl.

### Fußgleiter

Kunststoff, geeignet für alle Fußböden.

### Tischsäule

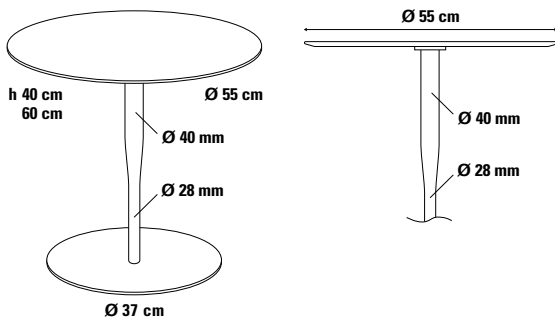
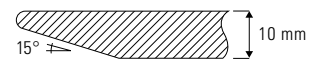
Konifiziertes Stahlrohr in Tulpenform.

### Oberflächen

■ Tischfuß und Mittelsäule lackiert, seidenmatt.

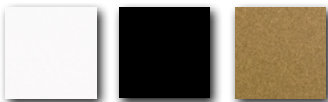
### Tischplatte

■ Compact-Schichtstoff 10 mm, lackiert, glänzend poliert.



### Tischplatte

Lackierung, glänzend poliert



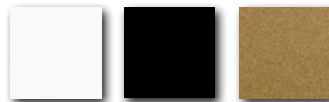
weiß  
RAL 9003

schwarz  
RAL 9005

bronze  
metallic

### Tischfuß

Lackierung, seidenmatt



weiß  
RAL 9003

schwarz  
RAL 9005

bronze  
metallic

### Höhe

40 cm  
60 cm

### Verkaufspreis/Euro

netto VK      brutto VK

575,00  
589,00

684,25  
700,91