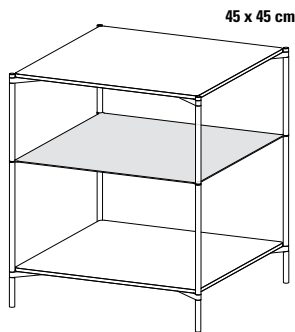
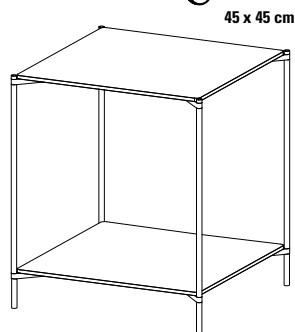
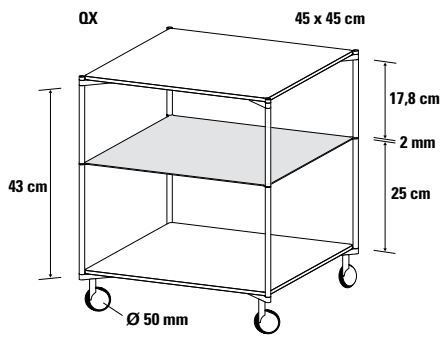
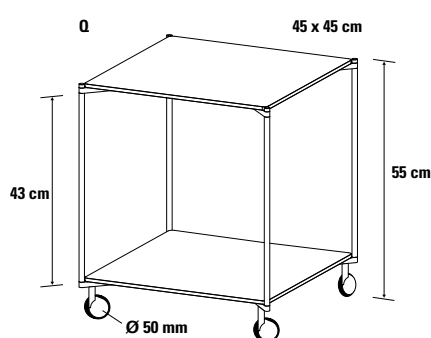


ROLL_ON_Q Beistelltisch 45 x 45 cm

Design Oliver Schick



Die Komponenten aus der Serie ROLL_ON_R bilden auch die Basis für den quadratischen Beistelltisch ROLL_ON_Q mit höherer Nutzbarkeit dank Zusatzboden.
Die bewährten Komponenten ergeben eine stabile Ausführung und sind hoch belastbar.

Struktur

bestehend aus zwei Kreuzrahmen aus 12 mm Stahl, die durch Verbindungsstangen aus Ø 12 mm Rundstahl zu einer stabilen Struktur verschraubt sind.

Räder/Füße

4 Lenkrollen Ø 50 mm, verchromt,
4 Füße, Rundstahl Ø 12 mm, verchromt.

Oberflächen

- Kreuzrahmen pulverbeschichtet,
- Verbindungsstangen verchromt.

Tischplatte/Zwischenboden

- Compact-Schichtstoff.



Zusatzboden

- Stahlblech 1,2 mm, pulverbeschichtet.

Tischplatte/Zwischenboden

Compact-Schichtstoff



weiß
Kern weiß

Struktur

Kreuzrahmen



weißsalu
RAL 9006

Verbindungsstangen



verchromt

Ausführung

Q

45 x 45 cm
mit Rädern
mit Füßen

Höhe

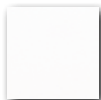
55 cm
55 cm

Verkaufspreis/Euro

netto VK brutto VK

578,10 687,94
557,40 663,31

Compact-Schichtstoff



weiß
Kern weiß

Kreuzrahmen



weißsalu
RAL 9006

Verbindungsstangen



verchromt

Zusatzboden



weißsalu
RAL 9006

QX

45 x 45 cm
mit Zusatzboden
mit Rädern
mit Füßen

55 cm
55 cm

652,95 777,01
632,25 752,38