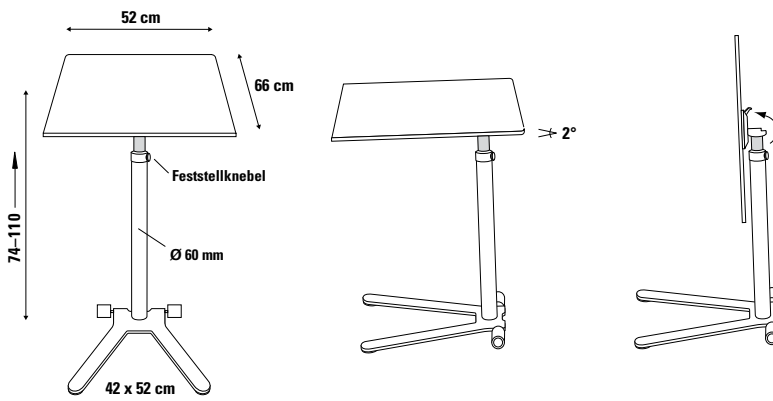


# STAND\_UP\_HV Schreibpult, fahrbar, mit Höhenverstellung, 52 x 66 cm

Design Dieter de Haas



STAND\_UP\_HV ist als zweite Arbeitsebene die ideale Ergänzung am Schreibtisch. In den letzten Jahren hundertfach verkauft, ist er mit seiner höhenverstellbaren Tischsäule der ideale Steharbeitsplatz, einsetzbar auch als Lese- oder Vortragspult und durch die Rollen leicht fahrbar. Der ideale Tisch zur Ergänzung der Einrichtung im Objektbereich.

**Tischplatte** stufenweise durch mechanischen Rastermechanismus im Raster von 20 mm höhenverstellbar, ohne Gasdruckfeder, ohne Auslösehebel.

### Fuß

V-Fuß, Stahlblech aus einem Stück.

### Fußgleiter

Ø 50 mm, Kunststoff, nivellierbar, System FORMvorRAT mit Verlierschutz.

### Tischsäule mit Höhenverstellung

Stahlrohr Ø 60 mm, Ausziehkolben Ø 40 mm. Höhenverstellung 50–73 cm oder 73–110 cm im Raster von 20 mm, mit Feststellnebel.

### Oberflächen

- V-Fuß und Tischsäule pulverbeschichtet,
- V-Fuß und Tischsäule verchromt,

### Tischplatte

- Compact-Schichtstoff, 2° geneigt.



✘ **Achtung, Anleitung zu FUNKTION UND PFLEGE: Höhenverstellung, Seite 5.5–5.6.**

## Tischplatte

Compact-Schichtstoff

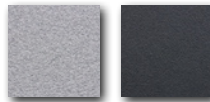


weiß  
Kern schwarz

Dekor Alu

## Tischfuß

Tischfuß und Tischsäule pulverbeschichtet



weißalu  
RAL 9006

anthrazit  
RAL 7016

## Höhenverstellung

## Verkaufspreis/Euro

netto VK

brutto VK

74–110 cm

694,10

825,98

Compact-Schichtstoff



weiß  
Kern schwarz

Dekor Alu

Tischfuß und Tischsäule



verchromt

74–110 cm

773,50

920,47

⚠ **Klappischadapter zum Abklappen der Tischplatte in senkrechte Stellung**

**Aufpreis**

**32,70**

**38,91**