

UNO_OX_ESTERNO

Einsäulentisch für Außeneinsatz Ø 85/80 x 80 cm

Design Dieter de Haas



Für außen
geeignet.

Bewährter Bistrotisch aus der Standardserie UNO, jedoch ausgerüstet für dauerhaften Außeneinsatz. Der solide Bistrotisch für die anspruchsvolle Außenmöblierung, ideal auch bei unebenem Boden durch nivellierbare Fußgleiter System FORMvorRAT.

Fuß

Tellerfuß, Tellerhaube Edelstahl, innere Platte 8 mm Stahl für hohe Standfestigkeit.

Fußgleiter

Ø 45 mm Kunststoff, nivellierbar, System FORMvorRAT mit Verlierschutz.

Tischsäule

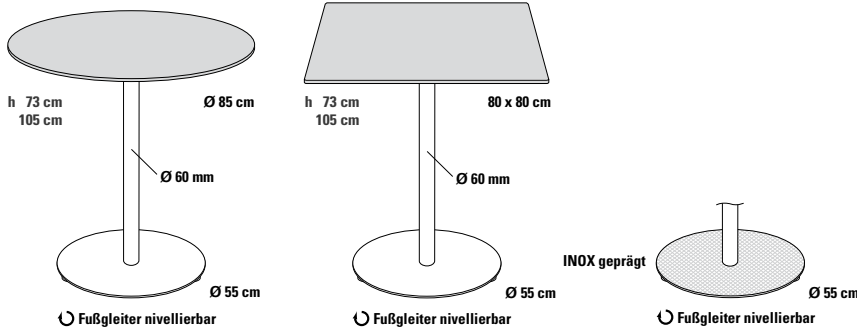
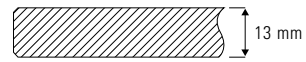
Rundrohr Edelstahl.

Oberflächen

- Tellerfuß und Tischsäule pulverbeschichtet,
- Tellerfuß INOX geprägt Leinenstruktur, Tischsäule Edelstahl poliert.

Tischplatte

- Compact-Schichtstoff, Qualität ESTERNO, lichteht, hohe Kratzfestigkeit, dauerhaft witterungsbeständig.



Tischplatte

Compact-Schichtstoff



weiß
Kern braun oder schwarz

anthrazit

Dekor Alu
Kern schwarz

Tischfuß

Tellerfuß und Tischsäule pulverbeschichtet



weiß
RAL 9003

weißalu
RAL 9006

anthrazit
RAL 7016

Tellerfuß Tischsäule



schwarz
RAL 9005

INOX geprägt

Edelstahl poliert

Höhe

Verkaufspreis/Euro

netto VK brutto VK

73 cm	748,00	890,12
105 cm	766,80	912,49

⚠ Klapptischadapter zum Abklappen der Tischplatte in senkrechte Stellung

Aufpreis

32,70

38,91