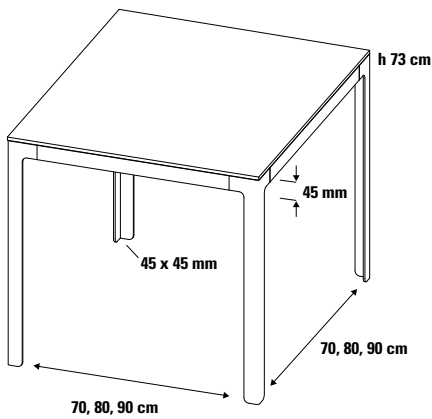


TYPE_M_ESTERNO Tisch für Außeneinsatz

Design Luciano Bertoncini



Für außen
geeignet.



TYPE_M_ESTERNO mit Vierbeinigestell ist die Alternative zu den Tischserien mit Mittelsäule. Beine und Zargen bilden eine homogene Einheit, und die bündig aufliegende Tischplatte unterstreicht die Ästhetik des Tisches. Geeignet als kleiner Esstisch oder als Tisch für Objekteinrichtung.

Tischuntergestell

Tischbeine aus Stahl als Winkelprofil 45 x 45 mm, mit dem Zargenprofil aus Aluminium 45 x 20 mm kraftschlüssig verschraubt.

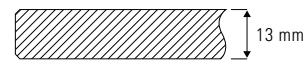
Oberfläche

■ Tischbeine und Zargenprofil pulverbeschichtet, mit zusätzlicher Rostschutzgrundierung.

Tischplatte

Aufliegend, mit dem Tischuntergestell bündig abschließend.

■ Compact-Schichtstoff, Qualität ESTERNO, lichtecht, hohe Kratzfestigkeit, dauerhaft witterungsbeständig.



Tischplatte

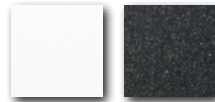
Compact-Schichtstoff



weiß anthrazit
Kern braun oder schwarz

Tischuntergestell

pulverbeschichtet



weiß anthrazit
RAL 9003 metallic

Größen

Verkaufspreis/Euro

netto VK brutto VK

70 x 70 cm	645,85	768,56
80 x 80 cm	675,45	803,79
90 x 90 cm	698,65	831,39

Sondermaße und Sonderausführungen möglich.