

TYPE_ESTERNO Tisch für Außeneinsatz

Design Luciano Bertoncini



Für außen
geeignet.

Ein Tisch für den Außeneinsatz, vom Design her kein typischer Gartentisch – er könnte genauso gut auch im Innenbereich stehen. Beine und Zargen bilden eine homogene Einheit, und die bündig aufliegende Tischplatte aus Compact-Schichtstoff unterstreicht die Ästhetik des Tisches. Tischgestell und Tischplatte für den Außeneinsatz geeignet, auch im Objektbereich.

Tischuntergestell

Tischbeine aus Stahl als Winkelprofil 45 x 45 mm, mit dem Zargenprofil aus Aluminium 45 x 20 mm kraftschlüssig verschraubt.

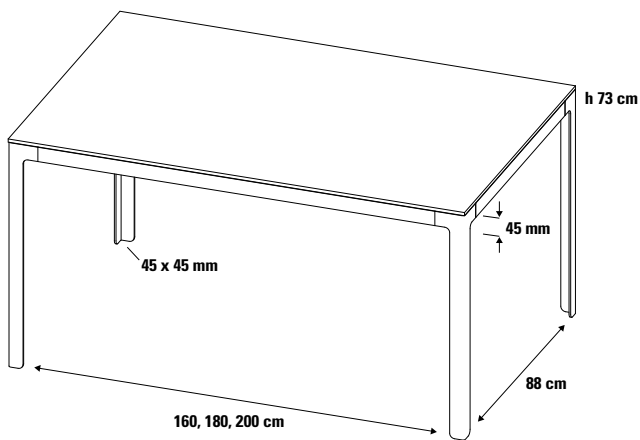
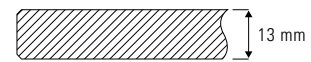
Oberfläche

■ Tischbeine und Zargenprofil pulverbeschichtet, mit zusätzlicher Rostschutzgrundierung.

Tischplatte

Aufliegend, mit dem Tischuntergestell bündig abschließend.

■ Compact-Schichtstoff, Qualität ESTERNO, lichtecht, hohe Kratzfestigkeit, dauerhaft witterungsbeständig.



Tischplatte

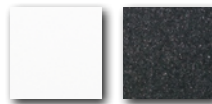
Compact-Schichtstoff



weiß
anthrazit
Kern braun oder schwarz

Tischuntergestell

pulverbeschichtet



weiß
RAL 9003
anthrazit
metallic

Größen

Verkaufspreis/Euro

netto VK brutto VK

88 x 160 cm	937,80	1.115,98
88 x 180 cm	1.041,70	1.239,62
88 x 200 cm	1.068,55	1.271,57

Keine Sondermaße möglich.