

# FIX\_UP\_100\_ESTERNO

## Einsäulentisch für Außeneinsatz Ø 100 cm

Design Dieter de Haas



Eingeschränkt für  
außen geeignet.

**Der Tisch im typischen FORMvorRAT Design mit großem Kreuzfuß, dadurch hohe Standfestigkeit für Tischplatten Ø 100 cm. Durch nivellierbare Fußgleiter gut geeignet bei unebenem Boden. Einsetzbar für Privaträume und Objekt.**

### Fuß

Kreuzfuß, Stahlblech aus einem Stück.

### Fußgleiter

Ø 50 mm Kunststoff, nivellierbar,  
System FORMvorRAT mit Verlierschutz.

### Tischsäule

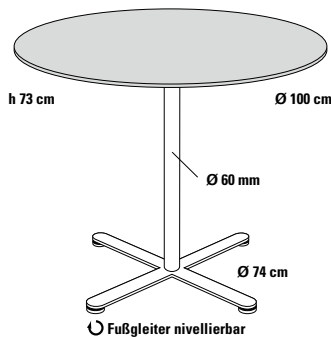
Stahlrohr.

### Oberflächen

■ Kreuzfuß und Tischsäule pulverbeschichtet,  
mit zusätzlicher Rostschutzgrundierung.

### Tischplatte

■ Compact-Schichtstoff, Qualität ESTERNO,  
lichtecht, hohe Kratzfestigkeit, dauerhaft  
witterungsbeständig.



### Tischplatte

Compact-Schichtstoff



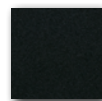
weiß anthrazit  
Kern braun oder schwarz

### Tischfuß

Kreuzfuß und Tischsäule pulverbeschichtet



weiß weiß/alu anthrazit  
RAL 9003 RAL 9006 RAL 7016



schwarz  
RAL 9005

### Höhe

73 cm

### Verkaufspreis/Euro

netto VK

brutto VK

820,95

976,93