

UP_DOWN_T (Standardausführung) Einsäulentisch, höhenverstellbar Ø 75/70 x 70 cm

Design Michael Schneider/Dieter de Haas



Einsäulentisch, in Design und Funktion einzigartig und unverwechselbar, mit mechanischer Höhenverstellung im Raster von 20 mm, ohne Gasdruckfeder, ohne Auslösehebel. Einfach und sicher in der Bedienung mit weiterentwickeltem Führungsadapter und zusätzlichem Feststellknebel für noch mehr Funktionssicherheit. Hohe Standfestigkeit durch Tellerfuß mit nivellierbaren Fußgleitern System FORMvorRAT. Der Tisch für alle Einrichtungsanforderungen.

Fuß

Tellerfuß, Tellerhaube Stahlblech innere Platte 8 mm Stahl für hohe Standfestigkeit.

Fußgleiter

Ø 45 mm, Kunststoff, nivellierbar, System FORMvorRAT mit Verlierschutz.

Tischsäule mit Höhenverstellung

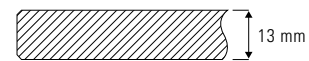
Stahlrohr Ø 60 mm, Ausziehkolben Ø 40 mm. Höhenverstellung 50–73 cm oder 73–110 cm im Raster von 20 mm, mit Feststellknebel.

Oberflächen

- Tellerfuß und Tischsäule pulverbeschichtet,
- Tellerfuß und Tischsäule verchromt,
- Tellerfuß INOX geprägt Leinenstruktur, Tischsäule verchromt.

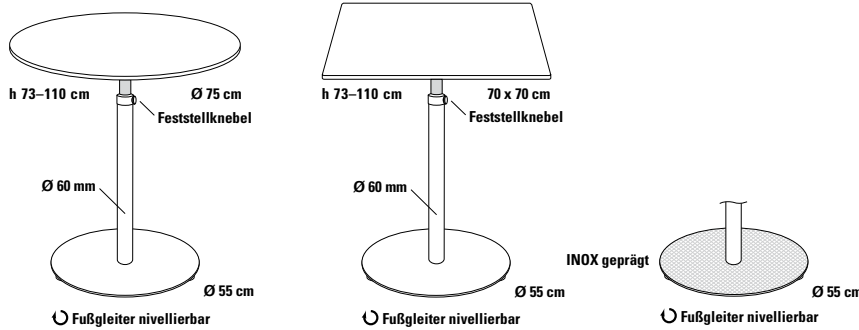
Tischplatte

- Compact-Schichtstoff.



▲ Weitere Tischplattenvarianten über Komponenten, Seite 3.6–3.8.

✘ Achtung, Anleitung zu FUNKTION UND PFLEGE: Höhenverstellung, Seite 5.5–5.6.



Tischplatte

Compact-Schichtstoff



weiß Kern schwarz
rot
anthrazit
Dekor Alu



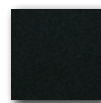
weiß Kern weiß ▲

Tischfuß

Tellerfuß und Tischsäule pulverbeschichtet



weiß RAL 9003
weiß/silber RAL 9006
anthrazit RAL 7016



schwarz RAL 9005

Höhenverstellung

Verkaufspreis/Euro

netto VK brutto VK

50–73 cm	698,45	831,16
73–110 cm	707,30	841,69
▲ Aufpreis	43,60	51,88

Compact-Schichtstoff



weiß Kern schwarz
rot
anthrazit
Dekor Alu



weiß Kern weiß ▲

Tellerfuß und Tischsäule



verchromt



INOX geprägt verchromt

50–73 cm	776,65	924,21
73–110 cm	795,40	946,53
▲ Aufpreis	43,60	51,88

▽ Klappadapter zum Abklappen der Tischplatte in senkrechte Stellung

Aufpreis	32,70	38,91
----------	--------------	--------------