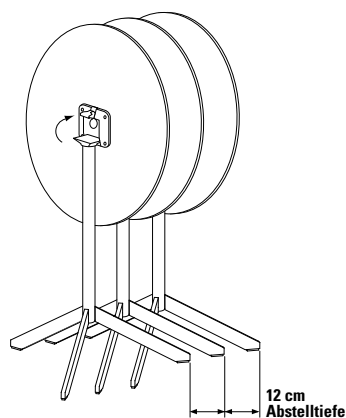
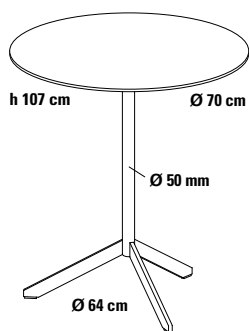


TRE Einsäulentisch Ø 70 cm

Design Dieter de Haas



Stehtisch für den Objektbereich mit Dreibeinfuß und abklappbarer Tischplatte zum platzsparenden Abstellen und Lagern nach Gebrauch. Einfach im Handling, gute Standfestigkeit durch Dreibeinfuß mit Auslegern aus Flachstahl. Der ideale Stehtisch für Objekt- und Hoteleinrichtung.

Fuß

Dreibeinfuß mit 3 Auslegern aus Flachstahl 40 x 12 mm.

Fußgleiter

Kunststoff, verschraubt und auswechselbar.

Tischsäule

Stahlrohr.

Oberflächen

■ Dreibeinfuß und Tischsäule verchromt, Industrieverchromung mit feinen Bearbeitungsspuren.

Tischplatte

■ Ø 70 cm: Compact-Schichtstoff.

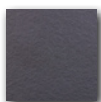
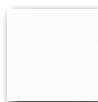


Zusatzrüstung

Klapptischadapter zum senkrechten Abklappen der Tischplatte.

Tischplatte

Compact-Schichtstoff, Ø 70 cm



weiß
Kern schwarz

anthrazit

Tischfuß

Dreibeinfuß mit Tischsäule



verchromt

Höhe

107 cm

Verkaufspreis/Euro

netto VK

brutto VK

598,25

711,92

△ Klapptischadapter im Preis enthalten